



Maschinenzubehör
Accessoires de machines
Machine accessories

fehlmann.com

FEHLMANN

Inhaltsverzeichnis
Table des matières
Table of contents

Maschinenzubehör Accessoires de machines Machine accessories	4
Spindelzubehör, Schnellwechselsystem SF 32 Accessoires de broche, système de changement rapide SF 32 Spindle accessories, quick-change system SF 32	15
Spindelzubehör DIN ISO 7388-1 SK 30 Accessoires de broche DIN ISO 7388-1 SK 30 Spindle accessories DIN ISO 7388-1 SK 30	27
Spannzangen und Spannschlüssel Porte-pinces et clés de serrage Collet chucks and wrenches for collet nuts	36
Wendeplatten-Werkzeuge Outils à plaquettes Insert tools	39

Maschinenzubehör

Accessoires de machines

Machine accessories

Bestell-Nummer / Numéro de commande / Order number

4820-000

Horizontal- und Vertikalteilapparat

Inkl. Befestigungsschrauben und Nutensteine
10 oder 12 mm, Befestigungssätze siehe Seite 14

Diviseur à division directe horizontal et vertical

Y compris vis de fixation et taquets de guidage
10 ou 12 mm, jeu d'éléments de fixation voir page 14

Horizontal and vertical dividing unit

Including clamping bolts and tenons 10 or 12 mm,
set of mounting material on page 14



Teilscheibe/Teilmöglichkeiten / Plâseau diviseur/Divisions / Dividing disc/Divisions 15° / 2, 3, 4, 6, 8, 12, 24

Spitzenhöhe horizontal / Hauteur de pointe horizontale / Centre height horizontal 100 mm

Höhe vertikal / Hauteur verticale / Height vertical 100 mm

Durchgehende Bohrung / Alésage central / Through bore 38 mm

Gewicht / Poids / Weight 14 kg

Bestell-Nummer / Numéro de commande / Order number

4820-010

Dreibackenfutter Röhre Ø 140 mm

Inkl. je 1 Satz Backen für Innen- und Aussenspannung

Mandrin de précision à trois mors Röhre Ø 140 mm

Y compris 1 jeu de mors pour serrage intérieur
et extérieur

Three-jaw chuck Röhre Ø 140 mm

Including 1 set of chuck jaw for each internal
and external clamping



Bestell-Nummer / Numéro de commande / Order number

4820-038

Spannzangenvorrichtung für Spannzangen F38

(Spannzangen siehe Seite 6)

Dispositif de serrage pour pinces F38

(Pincas voir page 6)

Collet attachment for F38 collets

(Collets on page 6)



Maschinenzubehör

Accessoires de machines

Machine accessories

Bestell-Nummer / Numéro de commande / Order number

4820-100

Schwenkvorrichtung

Für Teilapparate 4820-000, 4851-000 und 4851-005,
Befestigungssätze siehe Seite 14

Base inclinable

Pour diviseurs 4820-000, 4851-00 et 4851-005,
jeu d'éléments de fixation voir page 14

Swivel-base

For dividing units 4820-000, 4851-000 and 4851-005,
set of mounting material on page 14



Grundfläche / Surface de base / Ground space 260 x 200 mm

Tischfläche/-höhe / Surface/hauteur de table / Table space/height 145 x 200 / 90 mm

Schwenkbereich / Inclinaison / Swiveling range 90°

Spitzenhöhe horizontal / Hauteur de pointe horizontale / Center height horizontal 190 mm

Gewicht / Poids / Weight 14 kg

Bestell-Nummer / Numéro de commande / Order number

4820-109

Satz Endmasse zu Schwenkvorrichtung

Zum schnellen Einstellen von 10°/15°/20°/25°/30°/45°

Jeu de 6 cales pour base inclinable

Pour le réglage rapide de 10°/15°/20°/25°/30°/45°

Set of six precision spacing blocks for swivel-base

To set quickly 10°/15°/20°/25°/30°/45°



Bestell-Nummer / Numéro de commande / Order number

4820-011

Grundplatte zu Dreibackenfutter Röhm

Ø 140 mm (ohne Futter) für Futter 4820-010
inkl. Befestigungsschrauben

Plaque de base pour mandrin à trois mors Röhm

Ø 140 mm (sans mandrin) pour mandrin 4820-010 y
compris vis de fixation

Base plate for three-jaw chuck Röhm

Ø 140 mm (without chuck) for chuck 4820-010 including
clamping bolts



Maschinenzubehör

Accessoires de machines

Machine accessories

Bestell-Nummer / Numéro de commande / Order number

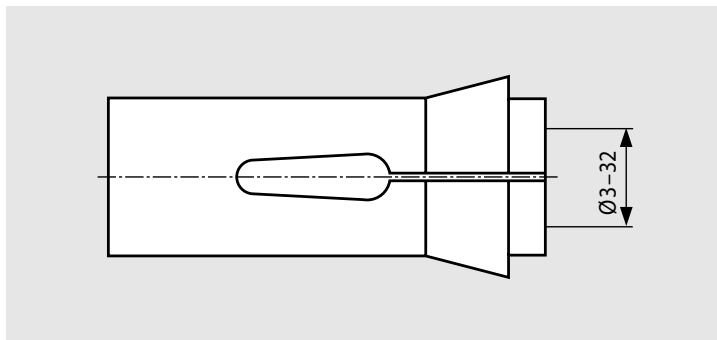
4850-000

4850-001

Spannzangen Typ F 38

Pincès de serrage F 38

Collets F 38



	4850-000	4850-001
Kompletter Satz / Jeu complet de / Complete set of	30	59
Spannbereich / Gamme de serrage / Clamping range	3-32 mm	3-32 mm
Abstufung / Pas de / Steps of	1 mm	0.5 mm

Bestell-Nummer / Numéro de commande / Order number

4820-016 (ER 16)

4820-025 (ER 25)

4820-032 (ER 32)

Spannzangenvorrichtung für Spannzangen ER

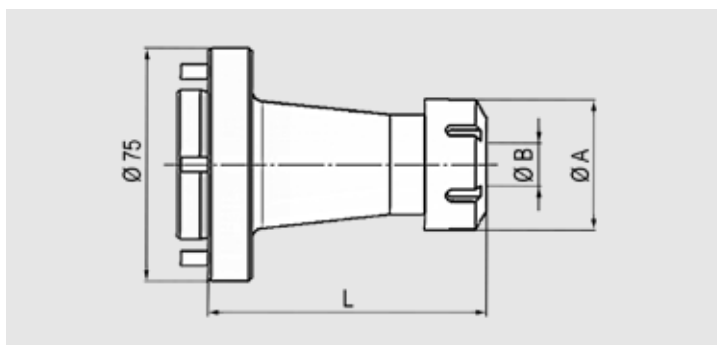
(Spannzangen siehe Seiten 36 und 37)

Dispositif de serrage pour pincès ER

(Pincès voir pages 36 und 37)

Collet attachments for ER collets

(Collets on pages 36 and 37)



	4820-016	4820-025	4820-032
Ø A	27 mm	41.5 mm	49.5 mm
Ø B	0.5-10 mm	2-16 mm	3-20 mm
L	48 mm	90 mm	93 mm

Bestell-Nummer / Numéro de commande / Order number

4820-018

Reitstock 100 modular

Manueller Reitstock zu DT/AT 100, Pinole mit MK 3-Aufnahme, inkl. Zentrierspitze und Befestigungssatz

Contre-poupée 100 modulaire

Contre-pointe manuelle pour DT/AT 100, fourreau avec cône MK 3, incluant pointe de centrage et éléments de fixations

Tailstock 100 modular

Manual tailstock for DT/AT 100, quill with MK3 - collet, incl. centre point and set of mounting material



Spitzenhöhe / Hauteur de pointe / Centre height	100 mm
Pinolenhub / Course du fourreau / Quill lift	40 mm

Maschinenzubehör

Accessoires de machines

Machine accessories

Bestell-Nummer / Numéro de commande / Order number

7043-200

Maschinenschraubstock Typ SC2 125

Universal-Maschinenschraubstock inkl. 2 Wendebacken «Grip», Spannhebel mit Gelenk, Führungsflansch mit Befestigungssatz

Étau de machine type SC2 125

Étau de machine type universel y compris 2 mors réversibles «Grip», levier de serrage articulé, flasque de guidage et matériel de fixation

Machine vice type SC2 125

Universal vice Incl. 2 reversible jaws «Grip», clamping lever with joint, guideway flange and mounting materials



Backenbreite / Largeur des mors / Jaw width	125 mm
Backenhöhe / Hauteur des mors / Jaw height	33 mm
Spannweite / Capacité de serrage / Capacity	0–275 mm
max. Spannkraft / max. Force de serrage / max. Clamping force	35 kN

Bestell-Nummer / Numéro de commande / Order number

7030-002

Maschinenschraubstock

Gehärtet und allseitig geschliffen

Étau abaisseur

En acier trempé et rectifié sur toutes les faces

Tool makers machine vice

Hardened and ground all over



7030-002

Backenbreite / Largeur des mors / Jaw width	100 mm
Backenhöhe / Hauteur des mors / Jaw height	38 mm
Spannweite / Capacité de serrage / Capacity	130 mm
Gewicht / Poids / Weight	10 kg

Bestell-Nummer / Numéro de commande / Order number

7035-002

Führungsflansch für Maschinenschraubstock

Schraubstock zu X-Achse ausgerichtet, inkl. Befestigungsschrauben und Nutensteine 10 oder 12 mm, Befestigungssätze Seite 14

Flasque de guidage pour étau abaisseur

Les mors de l'étau sont toujours alignés par rapport à l'axe X, y compris vis de fixation et taquets de guidage 10 ou 12 mm, jeu d'éléments de fixation page 14

Guide plate for tool makers machine vice

Vice jaws positioned aligned with X axis including clamping bolts and tenons 10 or 12 mm, set of mounting material on page 14



7035-002

Höhe / Hauteur / Height	16 mm
Gewicht / Poids / Weight	4 kg
passend zu / adapté à / suitable for	7030-002

Maschinenzubehör

Accessoires de machines

Machine accessories

Bestell-Nummer / Numéro de commande / Order number

7041-001

7041-101

Maschinenschraubstock

Inkl. 1 Paar Spannbacken

Etau de machine

Y compris 1 paire de mors de serrage

Machine vice

Including 1 pair of plain clamping jaw



7041-001

7041-101

Backenbreite / Largeur des mors / Jaw width

70 mm

125 mm

Backenhöhe / Hauteur des mors / Jaw height

30 mm

45 mm

Spannweite / Capacité de serrage / Capacity

120 mm

300 mm

Länge / Longueur / Length

240 mm

470 mm

Bestell-Nummer / Numéro de commande / Order number

7041-103

Maschinenschraubstock doppelt

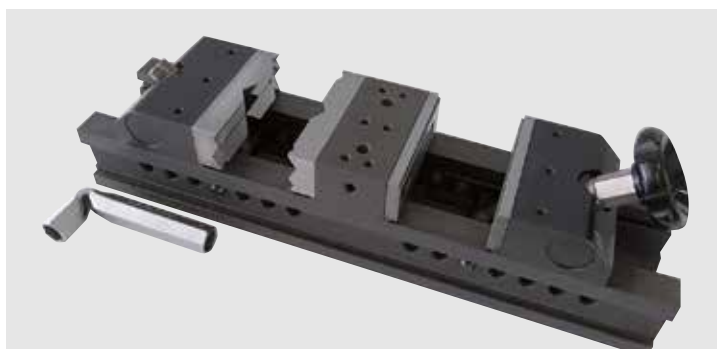
Inkl. 2 Paar Spannbacken

Etau de machine double

Y compris 2 paires de mors de serrage

Dual machine vice

Including 2 pairs of plain clamping jaw



Backenbreite / Largeur des mors / Jaw width

125 mm

Backenhöhe / Hauteur des mors / Jaw height

45 mm

Spannweite / Capacité de serrage / Capacity

300 mm

Länge / Longueur / Length

450 mm

Bestell-Nummer / Numéro de commande / Order number

7041-018

7041-118

Aufspannsatz zu Maschinenschraubstock

Jeu de serrage pour étau de machine

Clamping set for machine vice



7041-018

7041-118

Backenbreite / Largeur des mors / Jaw width

70 mm

125 mm

Maschinenzubehör

Accessoires de machines

Machine accessories

Bestell-Nummer / Numéro de commande / Order number	7041-010	7041-110
1 Paar Spannbacken 14–19 mm zweistufig 1 paire de mors de serrage 14–19 mm à deux étages 1 pair of stepped clamping jaw 14–19 mm double step		
Backenbreite / Largeur des mors / Jaw width	70 mm	125 mm

Bestell-Nummer / Numéro de commande / Order number	7041-012	7041-112
Prismatische Spannbacke Mors de serrage prismatique Vee-type clamping jaw		
Backenbreite / Largeur des mors / Jaw width	70 mm	125 mm

Bestell-Nummer / Numéro de commande / Order number	7041-014	7041-114
1 Paar angesetzte Aufspanbacken 1 paire de mors de serrage rapportés 1 pair of offset clamping jaw		
Backenbreite / Largeur des mors / Jaw width	70 mm	125 mm
Spannweite / Capacité de serrage / Capacity	170 mm	400 mm

Maschinenzubehör

Accessoires de machines

Machine accessories

Bestell-Nummer / Numéro de commande / Order number

7041-016

7041-116

Längsanschlag zu Maschinenschraubstock

Butée de longueur pour étau de machine

Longitudinal stopper for machine vice



7041-016

7041-116

Backenbreite / Largeur des mors / Jaw width

70 mm

125 mm

Bestell-Nummer / Numéro de commande / Order number

7043-102

7044-102

NC-Schnellspanner

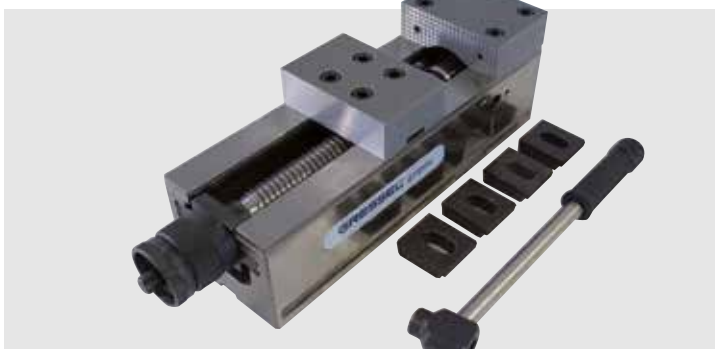
Stufenlos regulierbare Spannkraft mittels mechanischer Kraftverstärkung

Etau NC à serrage rapide

Démultiplication mécanique de la force de serrage, réglable en continu

NC quick action vice

Mechanical force amplification, clamping pressure infinitely variable



7043-102 (GPS 100)

7044-102 (GPS 125)

Backenbreite / Largeur des mors / Jaw width

100 mm

125 mm

Backenhöhe / Hauteur des mors / Jaw height

34 mm

39 mm

Spannweite / Capacité de serrage / Capacity

0–156 mm

0–214 mm

Spannkraft / Force de serrage / Clamping force

400–3000 kg

500–4000 kg

Gewicht / Poids / Weight

13 kg

35 kg

Maschinenzubehör
Accessoires de machines
Machine accessories

Bestell-Nummer / Numéro de commande / Order number

7043-118

Haltegriff zu GPS 100/125

Poignée pour GPS 100/125

Handhold for GPS 100/125



Bestell-Nummer / Numéro de commande / Order number

7043-114

7044-114

**Stufenbacken-Set zur Vergrößerung
der Spannweite**

Jeu de mors étagés pour l'agrandissement

Set of step-jaws to increase the jaw opening



7043-114 (GPS 100)

7044-114 (GPS 125)

Spannweite / Capacité de serrage / Capacity

89–245 mm

95–309 mm

Bestell-Nummer / Numéro de commande / Order number

7043-116

Werkstückanschlag zu GPS 100/125

Butée de matière pour GPS 100/125

Material stop for GPS 100/125



Maschinenzubehör

Accessoires de machines

Machine accessories

Bestell-Nummer / Numéro de commande / Order number

7020-000

Präzisions-Sinustisch

Inkl. Befestigungsschrauben und Nutensteinen 12 mm, Befestigungsätze Seite 14

Table sinus de précision

Y compris vis de fixation et taquets de guidage 12 mm, jeu d'éléments de fixation page 14

Precision sine table

Including clamping bolts and tenons 12 mm, set of mounting material on page 14



Aufspannfläche / Surface utile / Table surface	190 x 330 mm
Gewicht / Poids / Weight	32 kg
T-Nuten Breite/Abstand / Rainures en T largeur/écart / Tee-slots width/spacing	12-H7
Anzahl T-Nuten / Nombre rainures en T / Number of tee-slots	3

Bestell-Nummer / Numéro de commande / Order number

7066-000

Toolsetter

Zum manuellen Ablängen der Werkzeuge

Toolsetter

Pour la mesure manuelle de la longueur d'outils

Toolsetter

For manual measurement of the tool length



Höhe / Hauteur / Height	50 mm
Ablesung / Lecture / Graduations	0.01 mm

Bestell-Nummer / Numéro de commande / Order number

7055-000

8055-000

Werkzeugspannvorrichtung

Dispositif de serrage d'outils

Tool mounting device



	7055-000	8055-000
Kegel / Cône / Taper	SF 32	SK 30

Maschinenzubehör

Accessoires de machines

Machine accessories

Bestell-Nummer / Numéro de commande / Order number

7050-001

Satz Monobloc Vertikalspannelemente

Grundausrüstung

Jeu d'éléments de serrage monoblocs bridages vertical

Exécution de base

Set of monobloc vertical clamping elements

Basic equipment



Bestell-Nummer / Numéro de commande / Order number

7050-002

Satz Monobloc Vertikalspannelemente

Grundausrüstung inkl. Aufspannschienen und Anschlag

Jeu d'éléments de serrage monoblocs bridages vertical

Exécution de base y compris rails de serrage et butée

Set of monobloc vertical clamping elements

Basic equipment including clamping rails and stopper



Bestell-Nummer / Numéro de commande / Order number

7050-003

Satz Monobloc Horizontalspannelemente

Jeu d'éléments de serrage monoblocs bridages horizontal

Set of monobloc horizontal clamping elements



Maschinenzubehör

Accessoires de machines

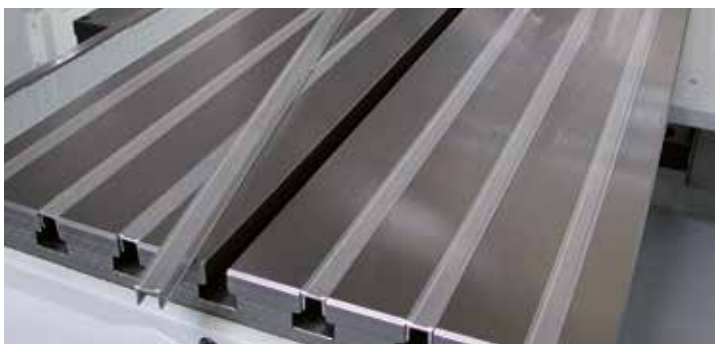
Machine accessories

Bestell-Nummer / Numéro de commande / Order number

T-Nuten-Abdeckprofil aus Aluminium, 12 mm breit

Profil de recouvrement des rainures en T,
en aluminium, largeur 12 mm

Aluminium T-slot covering profile, 12 mm wide



7052-323	PICOMAX® 21 (KS 323)
7052-056	PICOMAX® 56
7052-057	PICOMAX® 56L
7052-075	PICOMAX® 75
7052-095	PICOMAX® 95

Bestell-Nummer / Numéro de commande / Order number

Befestigungssätze

Jeux d'éléments de fixation

Sets of mounting material



		Breite Largeur Width	Länge Longueur Length
4820-000	Horizontal- und Vertikal-Teilapparat / Diviseur à division directe horizontale et vertical / Horizontal and vertical dividing unit		
4802-010	T-Nute / Rainure en T / T-slot	10 mm	45 mm
4802-012		12 mm	52 mm
4820-015	Reitstock / Contre poupée / Tailstock		
4801-010	T-Nute / Rainure en T / T-slot	10 mm	37 mm
4801-012		12 mm	44 mm
4820-100	Schwenkvorrichtung / Base inclinable / Swivel-base		
4820-110	T-Nute / Rainure en T / T-slot	10 mm	45 mm
4820-112		12 mm	44 mm
7020-000	Sinustisch / Table Sinus / Sine table		
4802-012	T-Nute / Rainure en T / T-slot	12 mm	52 mm
7035-002	Führungsflansch / Flasque de guidage / Guide plate		
4802-010	T-Nute / Rainure en T / T-slot	10 mm	45 mm
4802-012		12 mm	52 mm
7040-003	Führungsflansch / Flasque de guidage / Guide plate		
7040-110	T-Nute / Rainure en T / T-slot	10 mm	45 mm
7040-112		12 mm	52 mm

Spindelzubehör, Schnellwechselsystem SF 32

Accessoires de broche, système de changement rapide SF 32

Spindle accessories, quick-change system SF 32

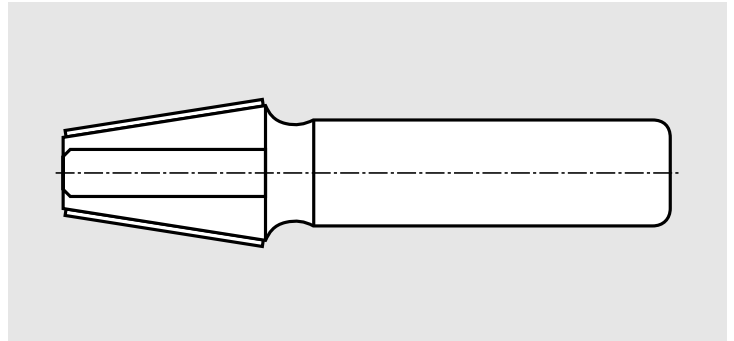
Bestell-Nummer / Numéro de commande / Order number

7120-000

Konusreiniger SF 32

Nettoyeur de cône SF 32

Taper-wiper SF 32



Bestell-Nummer / Numéro de commande / Order number

7060-010

Zentrierlupe mit Beleuchtung

Lunette de centrage avec éclairage

Centering microscope with illumination



Vergrößerung / Grossissement / Magnification

25x

Arbeitsabstand / Distance de travail / Working distance

35 mm

Gewicht / Poids / Weight

ca. 1 kg

Bestell-Nummer / Numéro de commande / Order number

7065-000

Zentriergerät zur Massabnahme von planen Flächen

(Ohne Spannzangenfutter)

Dispositif de centrage pour surface plane

(Sans porte-pince)

Centering device for flat surfaces

(Without collet chuck)



Spindelzubehör, Schnellwechselsystem SF 32

Accessoires de broche, système de changement rapide SF 32

Spindle accessories, quick-change system SF 32

Bestell-Nummer / Numéro de commande / Order number

7075-000

Messuhrhalter für das schnelle Ausrichten von Bohrungen

Inklusive Tasthebeluhr

Support de comparateur pour le centrage rapide d'alésage

Inclus comparateur

Dial indicator holder for the rapid location of bores

Included lever dial indicator



Ablesung / Lecture / Graduations

0.002 mm

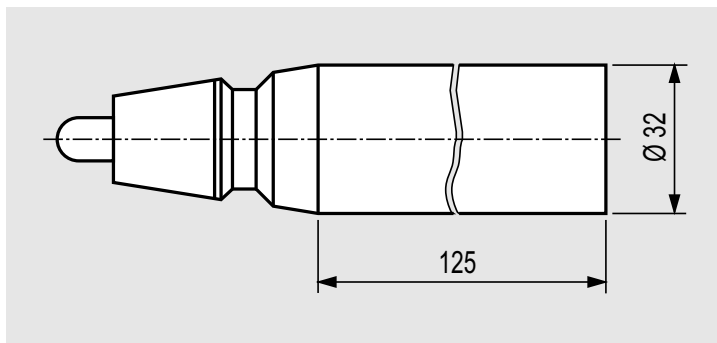
Bestell-Nummer / Numéro de commande / Order number

7082-000

Kontrolldorn zur Rundlaufkontrolle der Spindel

Cylindre de contrôle du battement de la broche

Inspection cylinder to check the spindle-roundness



Ø

32 mm

Länge / Longueur / Length

125 mm

Bestell-Nummer / Numéro de commande / Order number

7085-000

Zentrierspitze 60°, gehärtet und geschliffen

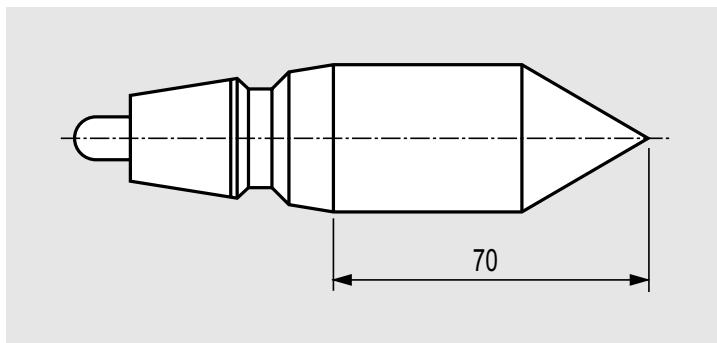
Zum Vorzentrieren der Werkstücke

Pointe de centrage 60°, trempée et rectifiée

Pour le précentrage des outils

Centering point 60°, hardenend and ground

For the pre-centering of the workpieces



Spindelzubehör, Schnellwechselsystem SF 32

Accessoires de broche, système de changement rapide SF 32

Spindle accessories, quick-change system SF 32

Bestell-Nummer / Numéro de commande / Order number

7090-000

Halbautomatische Körnerspitze 90°

(Hartmetallspitze)

Zum Anreissen und Körnern direkt auf der Maschine

Pointeau semi-automatique 90°

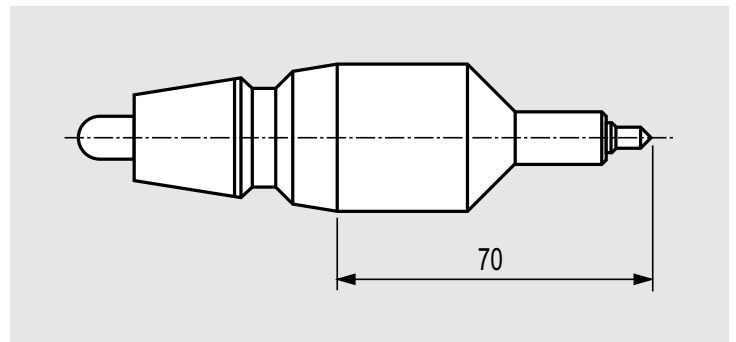
(Pointe en métal dur)

Pour pointage et traçage directement sur la machine

Semi-automatic center punch 90°

(Carbide tipped)

For scribing and center punching directly on the machine



Bestell-Nummer / Numéro de commande / Order number

7092-001

Drehzahlmultiplikator

Für kleine Bohrungen und leichte Fräsarbeiten, Übersetzung 6x, Spannzangenaufnahme ER 12, Spannzangen Seite 36

Broche multiplicatrice

Pour perçage et fraisage de petits Ø ainsi que pour meulage, facteur de multiplication 6x, pinces type ER 12, pinces page 36

Speed-up head

For drilling small holes and light milling work, multiplied number revolution 6x, collets ER 12, collets on page 36



Max. Drehzahl / Nombre de tours max. / Max. revolution

16000 min⁻¹

Fräslleistung / Capacité de fraisage / Milling capacity

4 mm

Spannbereich / Gamme de serrage / Clamping range

0.5–6 mm

Bestell-Nummer / Numéro de commande / Order number

7048-001

Winkelfräskopf zu PICOMAX® 21

Inkl. Gegenhalter, Spannzangenaufnahme ER 20, kann alle 90° positioniert werden, Spannzangen Seite 37

Tête de fraisage à renvoi d'angle pour PICOMAX® 21

Avec support, pinces type ER 20, peut être positionné tous les 90°, pinces page 37

Angular milling head for PICOMAX® 21

With bracket, for collets ER 20, can be positioned every 90°, collets on page 37



Spindelzubehör, Schnellwechselsystem SF 32

Accessoires de broche, système de changement rapide SF 32

Spindle accessories, quick-change system SF 32

Bestell-Nummer / Numéro de commande / Order number

Bohrstangen-Rohling

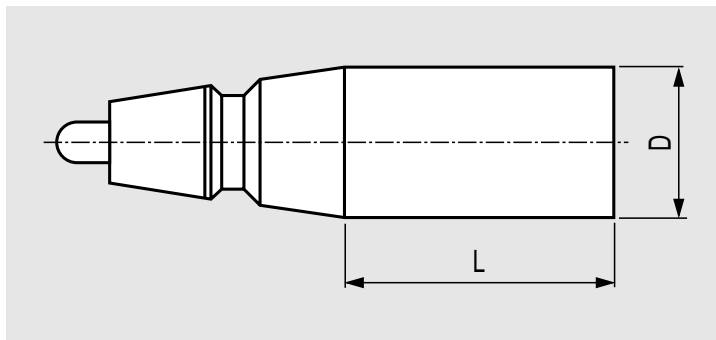
Partie Ø D weich, Konuspartie gehärtet und geschliffen

Tasseau brut

Partie Ø D douce, partie conique trempée et rectifiée

Boring bar blank

Section Ø D soft, taper section hardened and ground



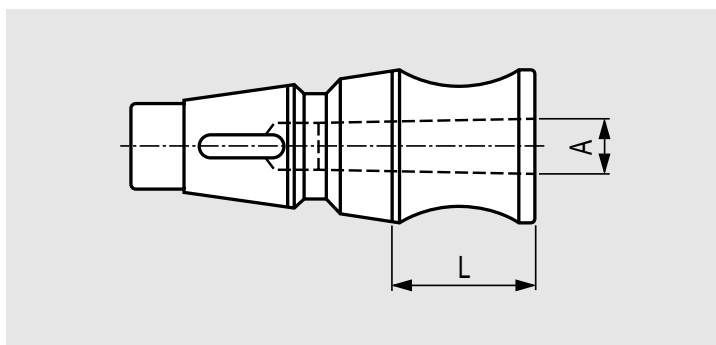
	Länge / Longueur / Length	Durchmesser / Diamètre / Diameter
7125-032	45 mm	31.8 mm
7125-035	125 mm	34.5 mm
7125-052	45 mm	53 mm
7125-053	102 mm	53 mm

Bestell-Nummer / Numéro de commande / Order number

Morsekegel mit Mitnehmerlappen

CM avec tenon

MT with tenon



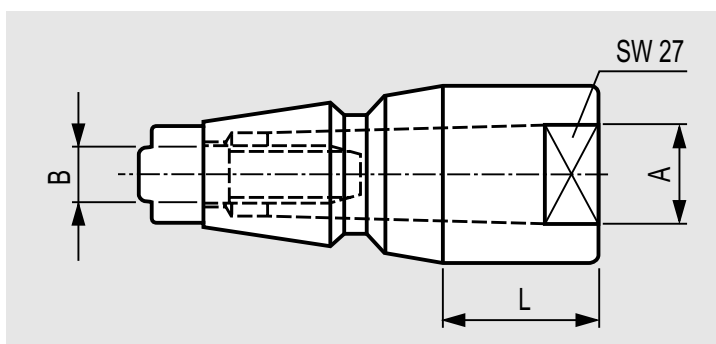
	A	L
7130-001	1 mm	32 mm
7130-002	2 mm	39 mm
7130-003	3 mm	60 mm

Bestell-Nummer / Numéro de commande / Order number

Morsekegel mit Anzugsschraube

CM avec vis de serrage

MT with locking screw



	A	B	L	SW
7131-001	1 mm	M06	18 mm	27
7131-002	2 mm	M10	30 mm	27

Spindelzubehör, Schnellwechselsystem SF 32

Accessoires de broche, système de changement rapide SF 32

Spindle accessories, quick-change system SF 32

Bestell-Nummer / Numéro de commande / Order number

7135-000

Reduzier-Hülse

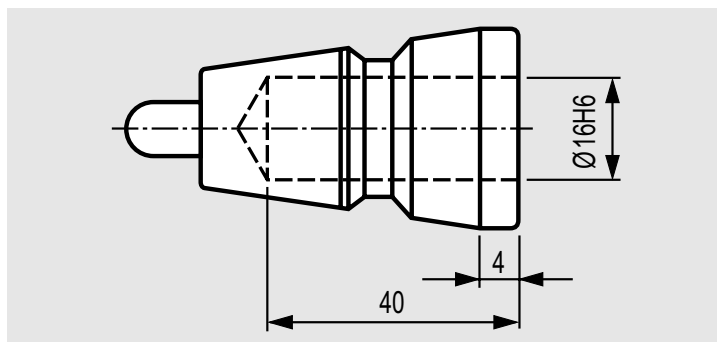
Bohrung Ø 16 H6

Douille de réduction

Alésage Ø 16 H6

Quick-change adaptor

Bore Ø 16 H6



Bestell-Nummer / Numéro de commande / Order number

Bohrfutter-Schaft

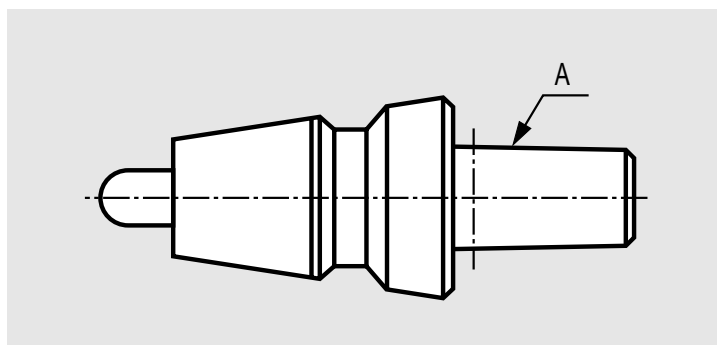
Zur Aufnahme von Bohrfuttern

Porte-mandrin

Pour mandrin de perçage

Drill chuck holder

For drill chucks



	A
7150-010	B10
7150-012	B12
7150-016	B16

Bestell-Nummer / Numéro de commande / Order number

Selbstspannende Genauigkeits-Bohrfutter

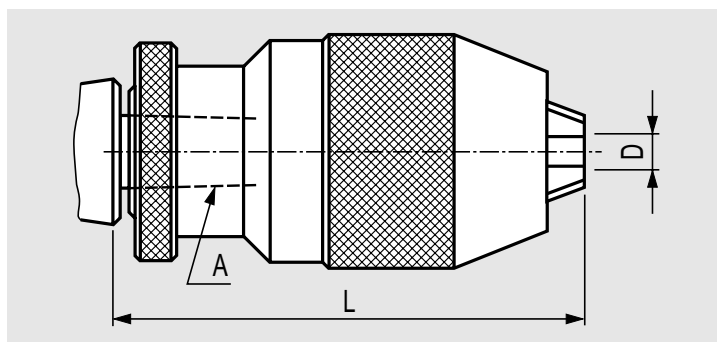
Entsprechenden Bohrfutter-Schaft mitbestellen

Mandrin de perçage à auto-serrage

Veillez commander le porte-mandrin correspondant

Precision keyless drill chuck

Order appropriate drill chuck holder



	D	L	A
7165-003	0-3 mm	65 mm	B10
7165-006	0-6.5 mm	74 mm	B12
7165-010	0-10 mm	97 mm	B16
7165-013	1-13 mm	108 mm	B16

Spindelzubehör, Schnellwechselsystem SF 32

Accessoires de broche, système de changement rapide SF 32

Spindle accessories, quick-change system SF 32

Bestell-Nummer / Numéro de commande / Order number

7176-000

Universal-Gewindeschneidfutter mit einstellbarer Rutschkupplung

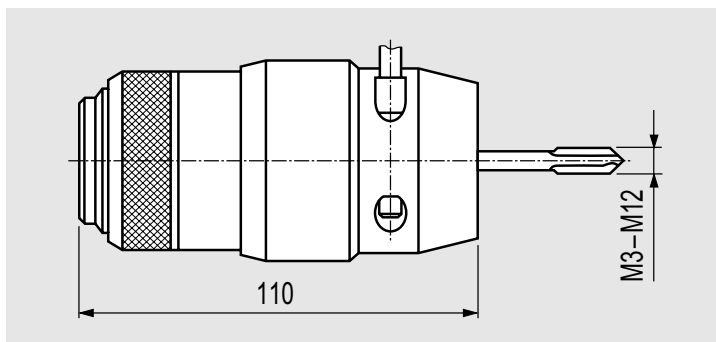
Schnellwechseleinsatz SF 32 7150-016 mitbestellen

Mandrin de taraudage universel avec embrayage à friction réglable

Veillez commander le tasseau pour changement rapide SF 32 7150-016

Universal tapping head with adjustable slipping clutch

Order quick-change adaptor SF 32 7150-016



Bestell-Nummer / Numéro de commande / Order number

Gewindeschneidfutter mit voreingestellter Rutschkupplung und einseitigem Längenausgleich

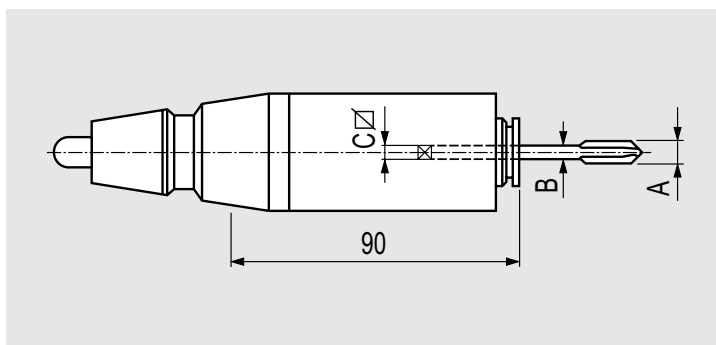
Für jede Bohrergröße ist ein Futter nötig

Mandrin de taraudage avec embrayage à friction pré réglé et compensation de longueur unidirectionnelle

Pour chaque dimension, un mandrin de taraudage est nécessaire

Tapping head with preset slipping clutch with axial float in one direction only

A separate tapping head is required for each size of tap



		A	B Ø	C
7190-004	DIN 376	M4	2.8 mm	2.1 mm
7190-005	DIN 376	M5	3.5 mm	2.75 mm
7190-006	DIN 376	M6	4.5 mm	3.55 mm
7190-008	DIN 376	M8	6 mm	5 mm
7190-010	DIN 376	M10	7 mm	5.6 mm
7190-012	DIN 376	M12	9 mm	7.1 mm
7191-003	DIN 371/376	M3	3.5 mm	2.75 mm
7191-004	DIN 371	M4	4.5 mm	3.55 mm
7191-005	DIN 371	M5	6 mm	5 mm
7191-006	DIN 371	M6	6 mm	5 mm
7191-008	DIN 371	M8	8 mm	6.3 mm
7191-010	DIN 371	M10	10 mm	8 mm

Spindelzubehör, Schnellwechselsystem SF 32

Accessoires de broche, système de changement rapide SF 32

Spindle accessories, quick-change system SF 32

Bestell-Nummer / Numéro de commande / Order number

Spannzangenfutter mit Überwurfmutter ER 11

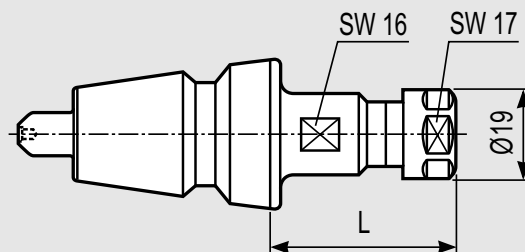
Spannzangen 7223-000 Seite 36, Spezial-Spannschlüssel SW 17 mitbestellen 7219-117

Porte-pince ER 11 avec écrou

Pinces 7223-000 page 36, clé de serrage spéciale ouverture 17 doit être commandé 7219-117

Collet chuck ER 11 with locking nut

Collets 7223-000 on page 36, special locking wrench width 17 must also be ordered 7219-117



	L
7214-040	40 mm
7214-070	70 mm

Bestell-Nummer / Numéro de commande / Order number

Spannzangenfutter mit Überwurfmutter ER 16

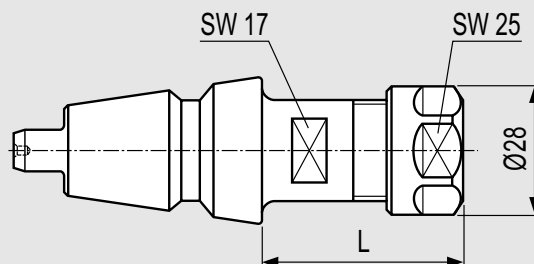
Spannzangen 7227-000 Seite 36, Spannschlüssel SW 25 7219-025

Porte-pince ER 16 avec écrou

Pinces 7227-000 page 36, clé de serrage ouverture 25 7219-025

Collet chuck ER 16 with locking nut

Collets 7227-000 on page 36, locking wrench width 25 7219-025



	L
7213-045	45 mm
7213-075	75 mm

Bestell-Nummer / Numéro de commande / Order number

Spannzangenfutter mit Überwurfmutter ER 25

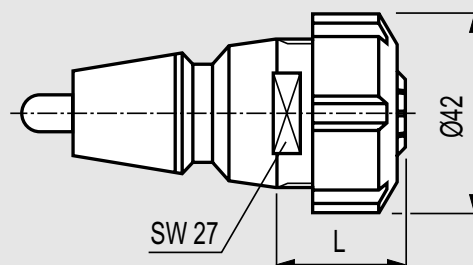
Spannzangen 7221-000 Seite 37, Spannschlüssel ER 25 7218-025

Porte-pince ER 25 avec écrou

Pinces 7221-000 page 37, clé de serrage ER 25 7218-025

Collet chuck ER 25 with locking nut

Collets 7221-000 on page 37, locking wrench ER 25 7218-025



	L
7211-028	32 mm
7211-048	50 mm
7211-068	70 mm
7211-088	90 mm
7211-108	110 mm

Spindelzubehör, Schnellwechselsystem SF 32

Accessoires de broche, système de changement rapide SF 32

Spindle accessories, quick-change system SF 32

Bestell-Nummer / Numéro de commande / Order number

7212-043

Spannzangenfutter mit Überwurfmutter ER 32

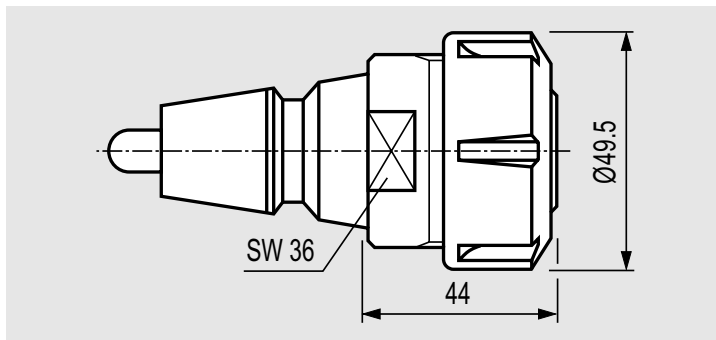
Spannzangen 7221-000 Seite 37,
Spannschlüssel ER 32 7218-032

Porte-pince ER 32 avec écrou

Pinces 7221-000 page 37,
clé de serrage ER 32 7218-032

Collet chuck ER 32 with locking nut

Collets 7221-000 on page 37,
locking wrench ER 32 7218-032



Bestell-Nummer / Numéro de commande / Order number

Fräuserspannfutter

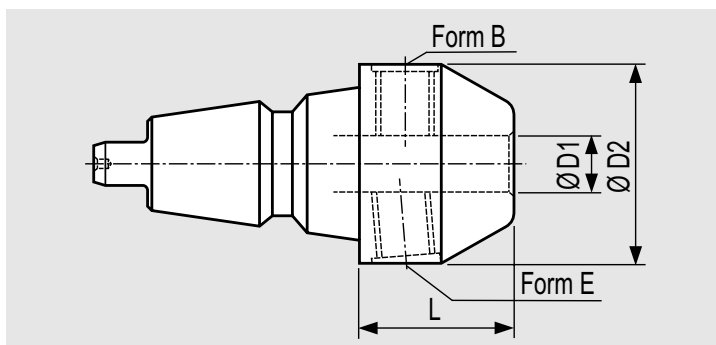
Mit zylindrischem Schaft und Spannfläche,
kombiniert System Weldon und Whistle-Notch

Mandrin porte-fraise

Pour fraises avec corps cylindrique avec méplat,
combiné système Weldon et Whistle-Notch

Milling chuck

For milling cutters with straight shank and clamping flat,
combination system Weldon and Whistle-Notch



	D1 Ø	D2 Ø	L
7232-006	6-H5	25 mm	27 mm
7232-008	8-H5	28 mm	27 mm
7232-010	10-H5	35 mm	29 mm
7232-012	12-H5	42 mm	34 mm
7232-014	14-H5	44 mm	34 mm
7232-016	16-H5	48 mm	38 mm
7232-018	18-H5	50 mm	46 mm
7232-020	20-H5	52 mm	46 mm

Spindelzubehör, Schnellwechselsystem SF 32

Accessoires de broche, système de changement rapide SF 32

Spindle accessories, quick-change system SF 32

Bestell-Nummer / Numéro de commande / Order number

Fräsdorn

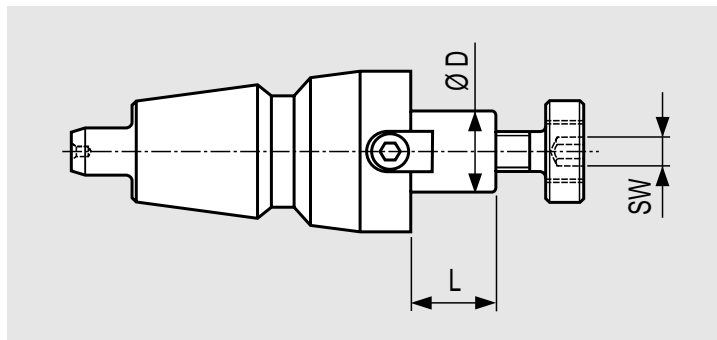
Zur Aufnahme von Walzenstirnfräsern

Tasseau

Pour fraises 2 tailles

Milling arbor

For shell end milling cutters



	D Ø	L	SW
7240-013	13 mm	13 mm	4 mm
7240-016	16 mm	16 mm	5 mm
7240-022	22 mm	17 mm	6 mm
7240-027	27 mm	19 mm	8 mm
7240-032	32 mm	22 mm	10 mm

Bestell-Nummer / Numéro de commande / Order number

Fräsdorn

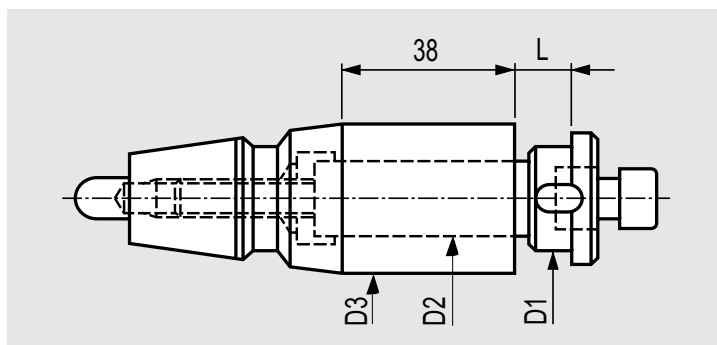
Zur Aufnahme von Scheibenfräsern

Tasseau

Pour fraises 3 tailles

Milling arbor

For side and face milling cutters



	D1	D2	D3	L
7250-016	16 mm	16 mm	25 mm	0-25 mm
7250-022	22 mm	16 mm	31.8 mm	9-35 mm
7250-027	27 mm	16 mm	31.8 mm	9-35 mm

Bestell-Nummer / Numéro de commande / Order number

7260-000

Kreisschneider

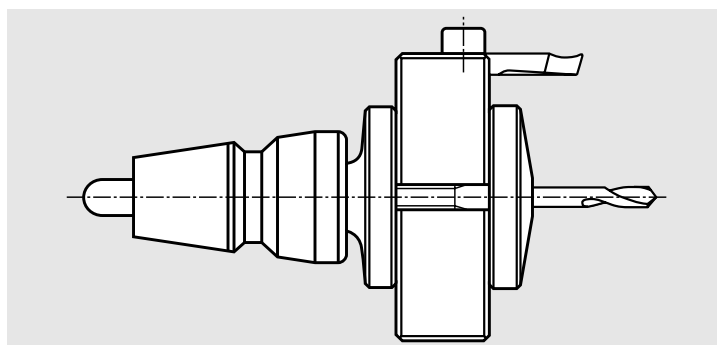
Arbeitsbereich bis Ø 160 mm mit Ersatzschneiden

Outil à découper circulaire

Gamme d'usinage jusqu'à Ø 160 mm avec burins de réserve

Trepanning head

Capacity up to Ø 160 mm with spare cutters



Spindelzubehör, Schnellwechselsystem SF 32

Accessoires de broche, système de changement rapide SF 32

Spindle accessories, quick-change system SF 32

Bestell-Nummer / Numéro de commande / Order number

7304-000

Präzisions-Ausdrehkopf

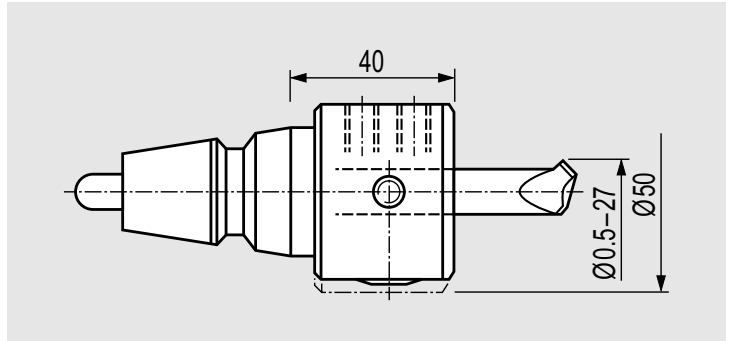
Aus gehärtetem und geschliffenem Werkzeugstahl, stabile Konstruktion (Zubehör siehe Seite 39/40)

Tête d'alésage de précision

Construction robuste (Accessoires pages 39/40)

Precision boring head

In hardened and ground tool steel, robust design (Accessories on pages 39/40)



Verstellbereich radial / Gamme de réglage radiale / Radial adjustment

3.5 mm

Aufnahmebohrung / Alésage / Holder bore

12 mm

Teilstrich / Division / Division

0.01 mm

Bestell-Nummer / Numéro de commande / Order number

7320-000

Präzisions-Ausdrehkopf

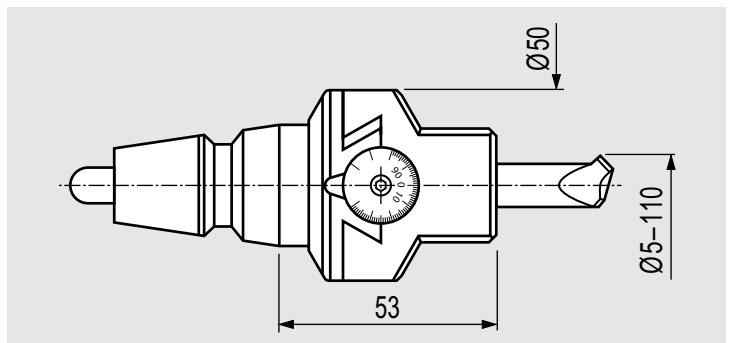
Mit vielseitigen Einsatzmöglichkeiten

Tête d'alésage de précision

Avec des possibilités d'emplois universels

Precision boring head

Very universal



Verstellbereich radial / Gamme de réglage radiale / Radial adjustment

22 mm

Aufnahmebohrung / Alésage / Holder bore

12 mm

Teilstrich / Division / Division

0.01 mm

Spindelzubehör, Schnellwechselsystem SF 32

Accessoires de broche, système de changement rapide SF 32

Spindle accessories, quick-change system SF 32

Bestell-Nummer / Numéro de commande / Order number

Schnellwechseleinsatz SF 32

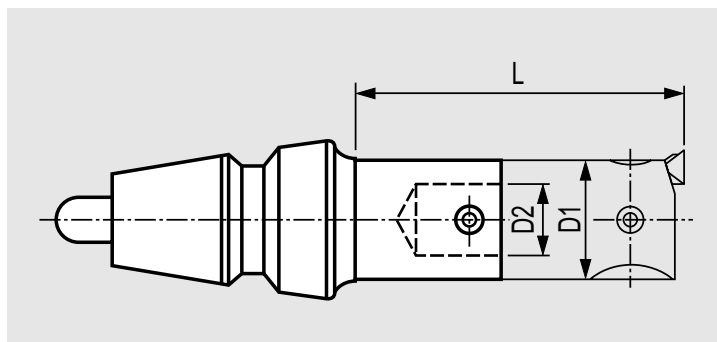
Zu Ausdrehwerkzeugprogramm (Halter für andere Ausdrehwerkzeugsysteme auf Anfrage)

Tasseau à changement rapide SF 32

Pour outils d'alésages (Porte-outils pour d'autres systèmes d'outils d'alésage sur demande)

Quick-change adaptor SF 32

For boring tools (Shanks for other boring tool systems on request)



	D1	D2	L
7380-001	19 mm	11 mm	45 mm
7385-001	19 mm	11 mm	65 mm
7380-002	24 mm	14 mm	45 mm
7385-002	24 mm	14 mm	65 mm
7380-003	31 mm	18 mm	45 mm
7385-003	31 mm	18 mm	65 mm
7385-004	39 mm	22 mm	65 mm
7385-005	50 mm	28 mm	95 mm

Spindelzubehör, Schnellwechselsystem SF 32

Accessoires de broche, système de changement rapide SF 32

Spindle accessories, quick-change system SF 32

Zubehörsatz Starterkit P21

Jeu d'accessoires «start» P21

Set of accessories "start" P21



	Bestell-Nr. No. de comm. Order no.	Anzahl Nombre Number
Variante ohne Schraubstock / Variante sans étau / Variant without vice:	8200-031	
Werkzeugspannvorrichtung SF32 / Dispositif de serrage d'outils SF32 Tool mounting device SF32	7055-000	1
Selbstsp. Genauigkeits- Bohrfutter D 0.5-10.0 / B16 Mandrin de perçage à auto serrage D 0.5 - 10.0 / B16 Precision keyless drill chuck D 0.5 - 10.0 / B16	7165-010	2
Schnellwechseleinsatz SF32 zu Bohrfutter B16 Tasseau à changement rapide pour mandrin de perçage B16 Quick-change adaptor for drill chuck B16	7150-016	2
Selbstsp. Genauigkeits- Bohrfutter D 0.5-6.5 / B12 Mandrin de perçage à auto serrage D 0.5 - 6.5 / B12 Precision keyless drill chuck D 0.5 - 6.5 / B12	7165-006	1
Schnellwechseleinsatz SF32 zu Bohrfutter B12 Tasseau à changement rapide pour mandrin de perçage B12 Quick-change adaptor for drill chuck B12	7150-012	1
Schnellwechseleinsatz SF32 ER25-L30 Tasseau à changement rapide ER25-L30 Quick-change adaptor ER25-L30	7211-028	4
Spannzangensatz ER25, Satz à 16 Stk. Jeu de pinces de serrage ER25, jeu de 16 pièces Set of collet chuck ER25, set of 16 pieces	7221-000	1
Spannschlüssel ER25/E25 / Clé de serrage ER25/E25 / Locking wrench ER25/E25	7218-025	1
Schnellwechseleinsatz SF32 MK1 / Tasseau à changement rapide MK1 / Quick-change adaptor MK1	7130-001	1
Schnellwechseleinsatz SF32 MK2 / Tasseau à changement rapide MK2 / Quick-change adaptor MK2	7130-002	1
Schnellwechseleinsatz SF32 für Spannflächen Form B und E D 6 Tasseau à changement rapide pour fraises cylind. forme B/E D 6 Quick-change adaptor for cutters form B & E D 6	7232-006	1
Schnellwechseleinsatz SF32 für Spannflächen Form B und E D 8 Tasseau à changement rapide pour fraises cylind. forme B/E D 8 Quick-change adaptor for cutters form B & E D 8	7232-008	1
Schnellwechseleinsatz SF32 für Spannflächen Form B und E D 10 Tasseau à changement rapide pour fraises cylind. forme B/E D 10 Quick-change adaptor for cutters form B & E D 10	7232-010	1
Schnellwechseleinsatz SF32 für Spannflächen Form B und E D 12 Tasseau à changement rapide pour fraises cylind. forme B/E D 12 Quick-change adaptor for cutters form B & E D 12	7232-012	1
Schnellwechseleinsatz SF32 für Spannflächen Form B und E D 16 Tasseau à changement rapide pour fraises cylind. forme B/E D 16 Quick-change adaptor for cutters form B & E D 16	7232-016	1
Schnellwechseleinsatz SF32 für Walzenstirnfräser D16x16 Tasseau à changement rapide pour fraises en bout D16x16 Quick-change adaptor for shell end milling cutters D16x16	7240-016	1
Variante mit Schraubstock enthält zusätzlich / Variante avec étau contient en plus / Variant with vice additionally contains:	8200-030	
Schraubstock, Backenbreite 100 mm / Etau, largeur des mors 100 mm / Vice, jaw width 100 mm	7030-002	1
Führungsflansch / Flasque de guidage / Guide plate	7035-002	1
Befestigungssatz lang 12 mm / Matériel de fixation 12 mm / Mounting materials 12 mm	4802-012	1

Spindelzubehör DIN ISO 7388-1 SK 30

Accessoires de broche DIN ISO 7388-1 SK 30

Spindle accessories DIN ISO 7388-1 SK 30

Wuchtgüte

Verwenden Sie ausschliesslich Werkzeughalter mit einer Wuchtgüte $G = 2.5$ bei Enddrehzahl der Arbeitsspindel. Detaillierte Informationen sind in der Bedienungs- und Wartungsanleitung Ihrer Maschine zu finden.

Sofern nicht speziell vermerkt gelten für FEHLMANN SK30-Werkzeughalter folgende Wuchtwerte:

Standard bis $10'000 \text{ min}^{-1}$

Feingewuchtet $G = 2.5$ bei $20'000 \text{ min}^{-1}$

Qualité d'équilibrage

Utilisez uniquement des porte-outils possédant une qualité d'équilibrage de $G = 2.5$ pour la vitesse finale de la broche de travail. Vous trouvez des informations détaillées dans le manuel d'emploi et de maintenance de votre machine.

Sauf indication spécifiques les porte-outils FEHLMANN ISO / SK30 sont équilibrées selon les valeurs suivantes:

Standard jusqu'à $10'000 \text{ min}^{-1}$

Équilibrage fin $G = 2,5$ à $20'000 \text{ min}^{-1}$

Balancing quality

Use exclusively tool holders with a balancing quality of $G = 2.5$ at maximum speed of the working spindle. For detailed information please check the operating and maintenance manual of your machine.

Unless specifically apply the FEHLMANN ISO / SK30 tool holders are balanced as follows:

Standard up to $10'000 \text{ min}^{-1}$

Fine balanced $G = 2.5$ at $20'000 \text{ min}^{-1}$

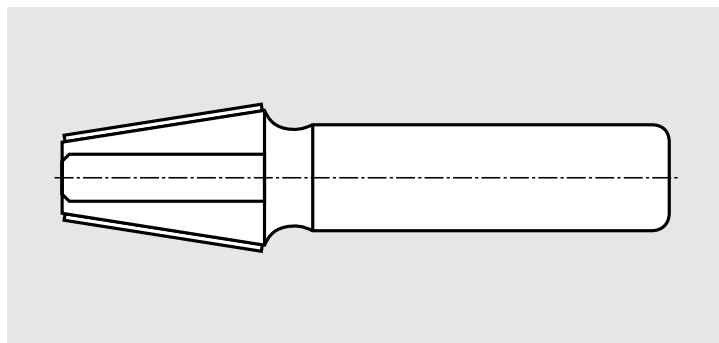
Bestell-Nummer / Numéro de commande / Order number

8120-000

Konusreiniger SK 30

Nettoyeur de cône SK 30

Taper-wiper SK 30



Bestell-Nummer / Numéro de commande / Order number

8060-010

Zentrierlupe mit Beleuchtung

Vorbereitungskit mitbestellen

Lunette de centrage avec éclairage

Commandez le kit de préparation

Centering microscope with illumination

Order preparation kit



Vergrößerung / Grossissement / Magnification

25x

Arbeitsabstand / Distance de travail / Working distance

35 mm

Gewicht / Poids / Weight

ca. 1 kg

Spindelzubehör DIN ISO 7388-1 SK 30

Accessoires de broche DIN ISO 7388-1 SK 30

Spindle accessories DIN ISO 7388-1 SK 30

Bestell-Nummer / Numéro de commande / Order number

8079-001

Referenzwerkzeug

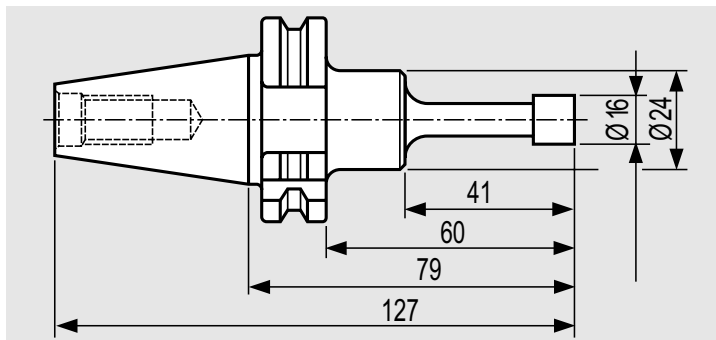
Zur raschen und wiederholt genauen Aufnahme einer Referenz-Oberfläche, inklusive Anzugsbolzen, feingewuchtet

Outil de référence

Pour la mesure rapide et précise d'une surface de référence, inclus tirant, équilibrage fin

Reference tool

For rapid and accurate measure of a reference surface, included draw bolt, fine balanced



Bestell-Nummer / Numéro de commande / Order number

8075-000

Messuhrhalter für das schnelle Ausrichten von Bohrungen

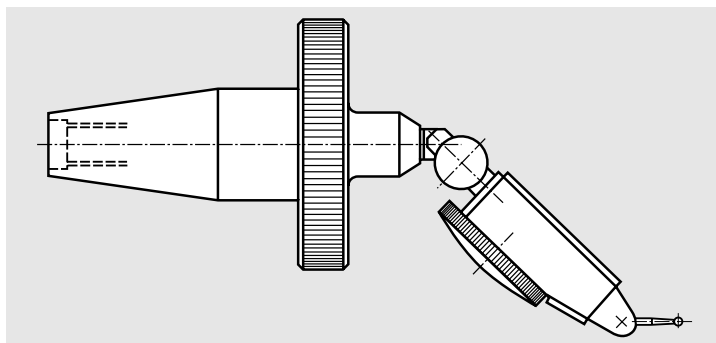
Inklusive Tasthebeluhr, Ablesung 0,002 mm

Support de comparateur pour le centrage rapide d'alésages

Inclus comparateur, Lecture 0,002 mm

Dial indicator holder for the rapid location of bores

Included lever dial indicator, Graduation 0.002 mm



Bestell-Nummer / Numéro de commande / Order number

8085-000

Zentrierspitze 60°, gehärtet und geschliffen

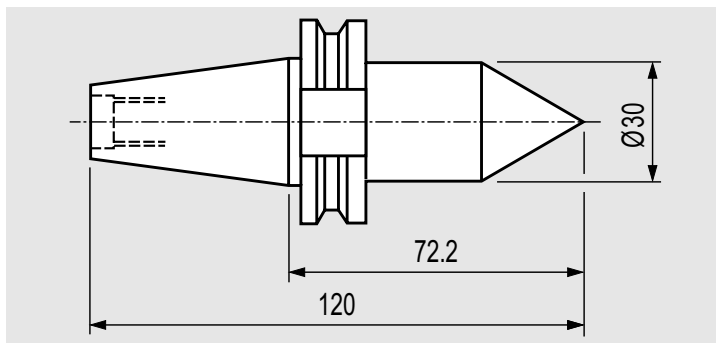
Zum Vorzentrieren der Werkstücke

Pointe de centrage 60°, trempée et rectifiée

Avec des possibilités d'emplois universels

Centering point 60°, hardened and ground

For the pre-centering of the workpieces

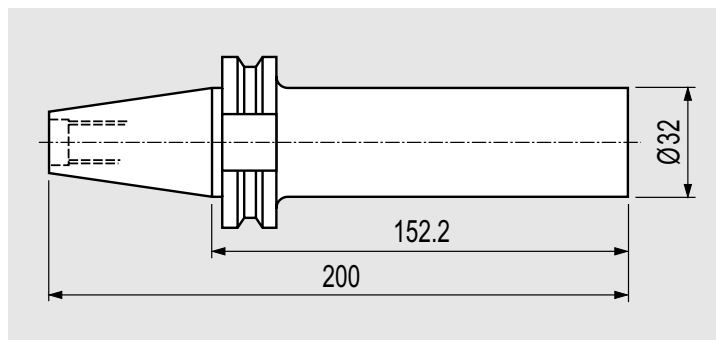


Spindelzubehör DIN ISO 7388-1 SK 30
Accessoires de broche DIN ISO 7388-1 SK 30
Spindle accessories DIN ISO 7388-1 SK 30

Bestell-Nummer / Numéro de commande / Order number

8082-000

Kontrolldorn zur Rundlaufkontrolle der Spindel
Cylindre de contrôle du battement de la broche
Inspection cylinder to check the spindle-roundness



Bestell-Nummer / Numéro de commande / Order number

8110-000

8110-001

Anzugsbolzen DIN 69872 A

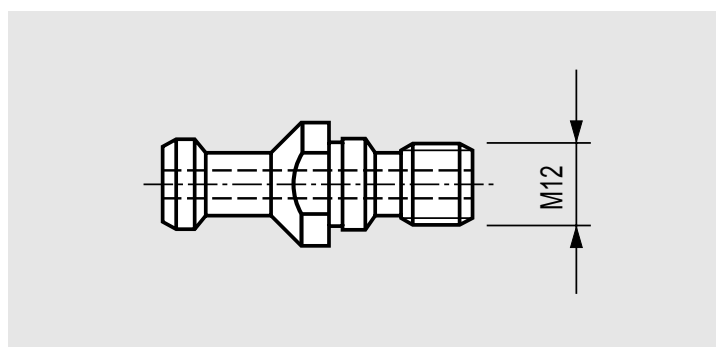
Für jede Aufnahme einen Bolzen mitbestellen

Tirant DIN 69872 A

Veillez commander un tirant pour chaque fixation

Draw bolt DIN 69872 A

Please order for each adaptor one bolt



DIN 69872, ohne Bohrung für Kühlmittelzufuhr /
 sans trou pour arrosage par le centre / without through hole for internal cooling

8110-000

DIN 69872 A, mit Bohrung für Kühlmittelzufuhr /
 avec trou pour arrosage par le centre / with through hole for internal cooling

8110-001

Bestell-Nummer / Numéro de commande / Order number

8125-050

Bohrstangen-Rohling

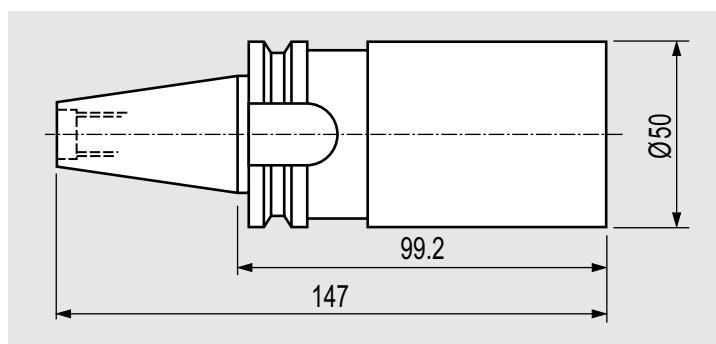
Partie Ø 50 weich, Konuspartie gehärtet

Tasseau brut

Partie Ø 50 douce, partie conique trempée

Boring bar blank

Section Ø 50 soft, taper section hardened



Spindelzubehör DIN ISO 7388-1 SK 30

Accessoires de broche DIN ISO 7388-1 SK 30

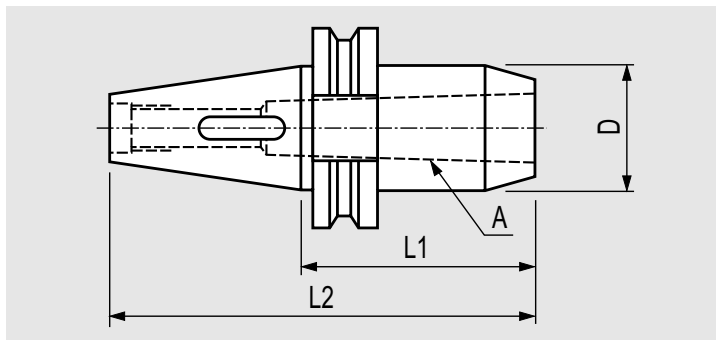
Spindle accessories DIN ISO 7388-1 SK 30

Bestell-Nummer / Numéro de commande / Order number

Reduktionshülse für Bohrer mit Mitnehmerlappen

Tasseau de réduction pour forets à tenon d'entraînement

Adaptor for drills with tenon



	A	D	L1	L2
8130-001	MK1	25 mm	45 mm	93 mm
8130-002	MK2	32 mm	58 mm	106 mm
8130-003	MK3	40 mm	79 mm	127 mm

Bestell-Nummer / Numéro de commande / Order number

Bohrkegel zur Aufnahme von Bohrfuttern

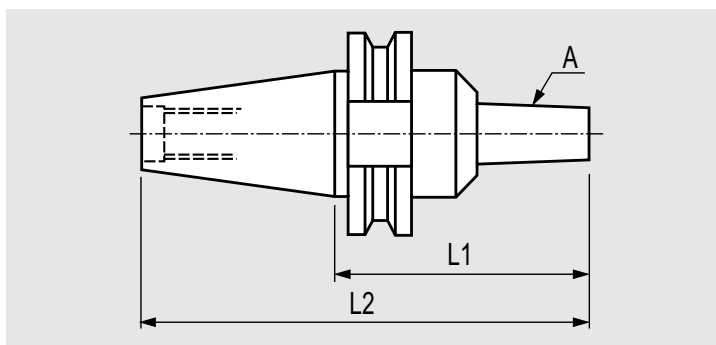
Bohrfutter siehe Seite 19

Cône pour mandrin de perçage

Mandrin de perçage voir page 19

Drill chuck taper

Drill chucks on page 19



	A	L1	L2
8150-010	B10	53 mm	101 mm
8150-012	B12	57 mm	105 mm
8150-016	B16	64 mm	112 mm

Bestell-Nummer / Numéro de commande / Order number

Spannzangenfutter mit Überwurfmutter ER 11

Spannzangen 7223-000 Seite 36,

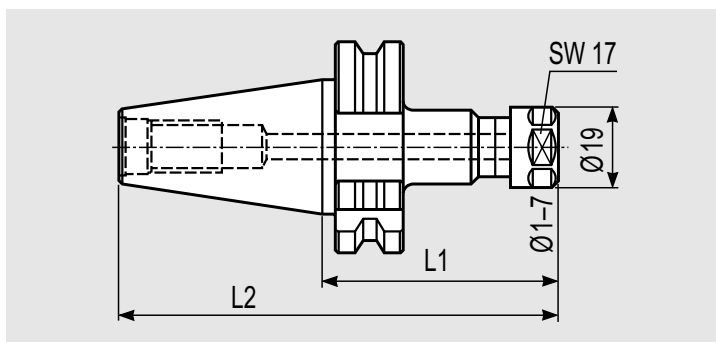
Spezial-Spannschlüssel SW 17 mitbestellen 7219-117

Porte-pince ER 11 avec écrou

Pinces 7223-000 page 36, clé de serrage spéciale ouverture 17 doit être commandé 7219-117

Collet chuck ER 11 with locking nut

Collets 7223-000 on page 36, Special locking wrench width 17 must also be ordered 7219-117



		L1 / L2
8214-155	feingewuchtet / équilibrage fin / fine balanced	55 / 103 mm
8214-175	feingewuchtet / équilibrage fin / fine balanced	80 / 128 mm

Spindelzubehör DIN ISO 7388-1 SK 30

Accessoires de broche DIN ISO 7388-1 SK 30

Spindle accessories DIN ISO 7388-1 SK 30

Bestell-Nummer / Numéro de commande / Order number

Spannzangenfutter mit Überwurfmutter ER 16

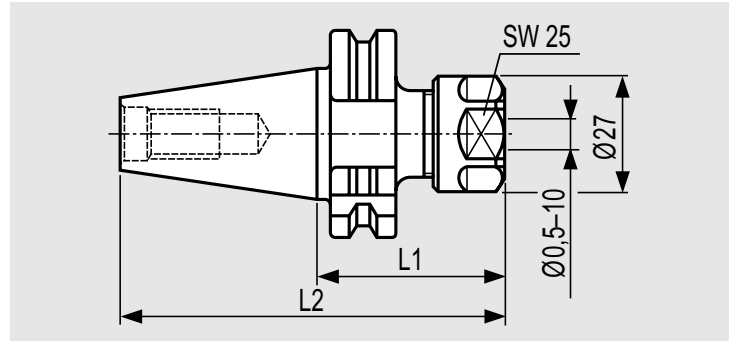
Mit Bohrung für Kühlmittelzufuhr, Spannbereich 0,5–10 mm, Spannzangen 7227-000 Seite 36, Spannschlüssel SW 25 7219-025

Porte-pince ER 16 avec écrou

Avec trou pour arrosage, gamme de serrage 0,5–10 mm, pinces 7227-000 page 36, clé de serrage ouverture 25 7219-025

Collet chuck ER 16 with locking nut

With hole for internal cooling, clamping range 0.5– 0 mm, collets 7227-000 on page 36, locking wrench width 25 7219-025



		L1 / L2
8213-050	Standard < 10000 min ⁻¹	50 / 98 mm
8213-080	Standard < 10000 min ⁻¹	75 / 122 mm
8213-150	feingewuchtet / équilibrage fin / fine balanced	50 / 98 mm
8213-180	feingewuchtet / équilibrage fin / fine balanced	75 / 122 mm
8213-250	feingewuchtet, abgedichtet* / équilibrage fin, étanche* / fine balanced, tight*	50 / 98 mm
8213-280	feingewuchtet, abgedichtet* / équilibrage fin, étanche* / fine balanced, tight*	75 / 122 mm

* Dichtscheibensatz siehe Seite 32 / * Jeu de bagues d'étanchéité voir page 32 / * Set of seal washers on page 32

Bestell-Nummer / Numéro de commande / Order number

Spannzangenfutter mit Überwurfmutter ER 25

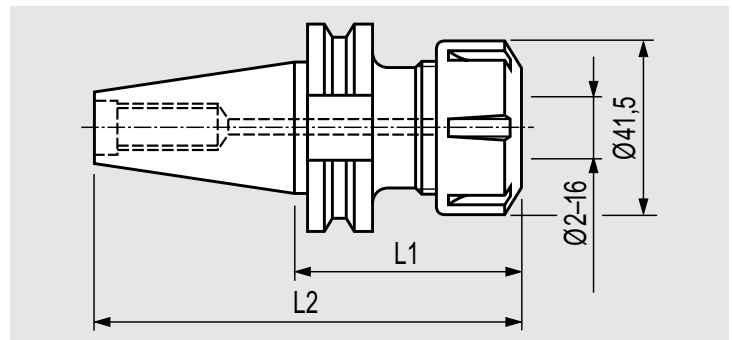
Mit Bohrung für Kühlmittelzufuhr, Spannbereich 2–16 mm, Spannzangen 7221-000 Seite 37, Spannschlüssel ER 25 7218-025

Porte-pince ER 25 avec écrou

Avec trou pour arrosage, gamme de serrage 2–16 mm, pinces 7221-000 page 37, clé de serrage ouverture ER 25 7218-025

Collet chuck ER 25 with locking nut

With hole for internal cooling, clamping range 2–16 mm, collets 7221-000 on page 37, locking wrench ER 25 7218-025



		L1 / L2
8218-070	Standard < 10000 min ⁻¹	70 / 114 mm
8211-090	Standard < 10000 min ⁻¹	90 / 138 mm
8218-170	feingewuchtet / équilibrage fin / fine balanced	70 / 114 mm
8211-190	feingewuchtet / équilibrage fin / fine balanced	90 / 138mm
8218-270	feingewuchtet, abgedichtet / équilibrage fin, étanche / fine balanced, tight	70 / 114 mm
8211-290	feingewuchtet, abgedichtet / équilibrage fin, étanche / fine balanced, tight	90 / 138 mm

Bestell-Nummer / Numéro de commande / Order number

Spannzangenfutter mit Überwurfmutter ER 32

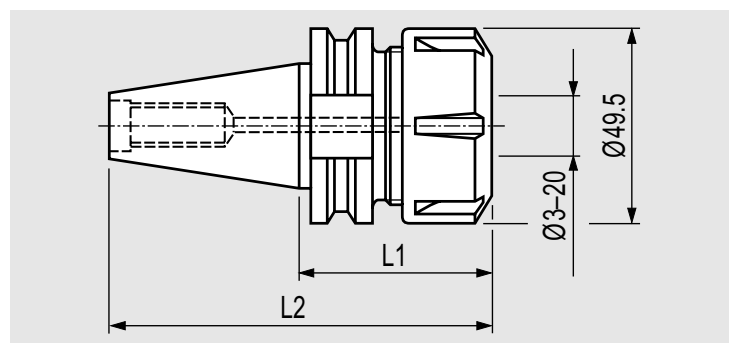
Mit Bohrung für Kühlmittelzufuhr, Spannbereich 3–20 mm, Spannzangen 7222-000 Seite 37, Spannschlüssel ER 32 7218-032

Porte-pince ER 32 avec écrou

Avec trou pour arrosage, gamme de serrage 3–20 mm, pinces 7222-000 page 37, clé de serrage ER 32 7218-032

Collet chuck ER 32 with locking nut

With hole for internal cooling, clamping range 3–20 mm, collets 7222-000 on page 37, locking wrench ER 32 7218-032



		L1 / L2
8212-065	Standard < 10000 min ⁻¹	65 / 113 mm
8212-265	Standard u. abgedichtet / standard et étanche / standard and tight	65 / 113 mm

Spindelzubehör DIN ISO 7388-1 SK 30

Accessoires de broche DIN ISO 7388-1 SK 30

Spindle accessories DIN ISO 7388-1 SK 30

Bestell-Nummer / Numéro de commande / Order number

Dichtscheibensatz

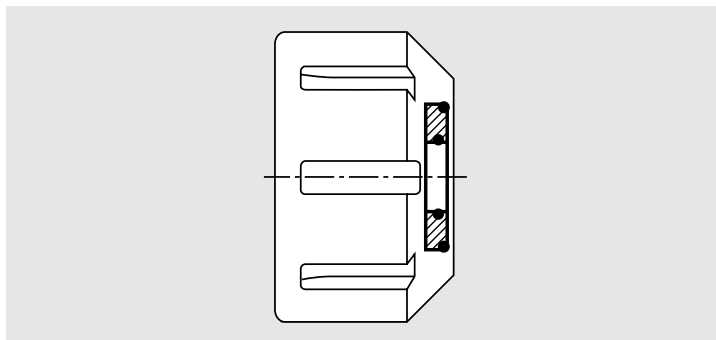
Für abgedichtete Spannzangenfutter, steigend um 0,5mm

Jeu de bagues d'étanchéité

Pour porte-pince étanche, pas de 0,5mm

Set of seal washers

For tight collet chuck, steps of 0.5mm



	Spannzangenfutter Porte-pince Collet chuck	Anzahl Nombre Number	Ø
8213-298	ER 16	14	3.5–10 mm
8211-298	ER 25	26	3.5–16 mm
8212-298	ER 32	34	3.5–20 mm

Bestell-Nummer / Numéro de commande / Order number

Seitenspannfutter System Weldon

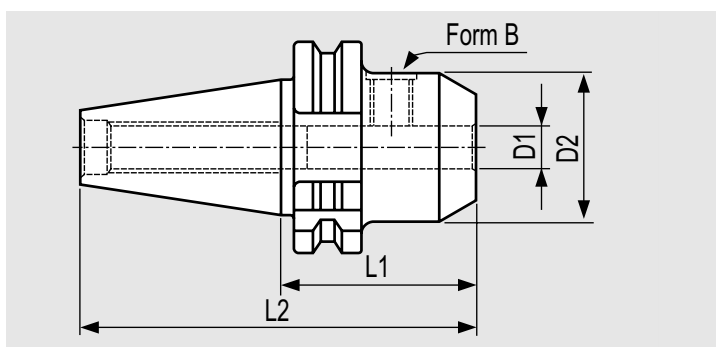
Mit zylindrischem Schaft und Spannfläche,
mit Bohrung für Kühlmittelzufuhr

Mandrin de serrage système Weldon

Pour fraises à queue cylindrique avec méplat,
avec trou pour arrosage par le centre

Side chuck system Weldon

For milling cutters with straight shank and clamping flat,
with through hole for internal cooling



	Bestell-Nr. No. de comm. Order no.	D1 / D2	L1 / L2
8230-006	Standard G6.3 < 10000 min ⁻¹	6 / 25 mm	46 / 94 mm
8230-106	feingewuchtet / équilibrage fin / fine balanced	6 / 25 mm	46 / 94 mm
8230-008	Standard G6.3 < 10000 min ⁻¹	8 / 28 mm	46 / 94 mm
8230-108	feingewuchtet / équilibrage fin / fine balanced	8 / 28 mm	46 / 94 mm
8230-010	Standard G6.3 < 10000 min ⁻¹	10 / 35 mm	46 / 94 mm
8230-110	feingewuchtet / équilibrage fin / fine balanced	10 / 35 mm	46 / 94 mm
8230-012	Standard G6.3 < 10000 min ⁻¹	12 / 35 mm	34 / 82 mm
8230-112	feingewuchtet / équilibrage fin / fine balanced	12 / 35 mm	34 / 82 mm
8230-014	Standard G6.3 < 10000 min ⁻¹	14 / 34 mm	34 / 82 mm
8230-114	feingewuchtet / équilibrage fin / fine balanced	14 / 34 mm	34 / 82 mm
8230-016	Standard G6.3 < 10000 min ⁻¹	16 / 44 mm	36 / 84 mm
8230-116	feingewuchtet / équilibrage fin / fine balanced	16 / 44 mm	36 / 84 mm
8230-018	Standard G6.3 < 10000 min ⁻¹	18 / 43 mm	36 / 84 mm
8230-118	feingewuchtet / équilibrage fin / fine balanced	18 / 43 mm	36 / 84 mm
8230-020	Standard G6.3 < 10000 min ⁻¹	20 / 44 mm	39 / 87 mm

Spindelzubehör DIN ISO 7388-1 SK 30

Accessoires de broche DIN ISO 7388-1 SK 30

Spindle accessories DIN ISO 7388-1 SK 30

Bestell-Nummer / Numéro de commande / Order number

Fräsdorn zur Aufnahme von Walzenstirnfräser

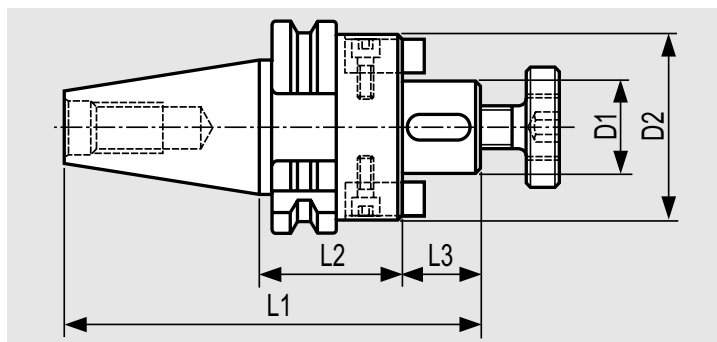
Inkl. Spannschraube und Mitnehmersteinen,
für Drehzahlen bis 5000 min⁻¹*

Tasseau porte-fraise pour fraises 2 tailles

Y compris vis de serrage et coulisseaux d'entraînement,
pour vitesse jusqu'à 5000 min⁻¹*

Milling arbor for shell end milling cutters

With wrench screw and driving keys,
for rotation speed up to 5000 min⁻¹*



* bei höheren Drehzahlen muss der Halter inkl. Werkzeug gewuchtet werden
pour vitesse supérieure l'ensemble porteoutil et outil doit être équilibré
at a higher speed milling arbor including tool has to be balanced

	D1	D2	L1	L2/L3
8240-013	13 mm	30 mm	96 mm	35 / 13 mm
8240-016	16 mm	35 mm	102 mm	37 / 17 mm
8240-022	22 mm	44 mm	104 mm	37 / 19 mm
8240-027	27 mm	55 mm	106 mm	37 / 21 mm
8240-032	32 mm	58 mm	131 mm	59 / 24 mm

Bestell-Nummer / Numéro de commande / Order number

8304-000

Präzisions-Ausdrehkopf

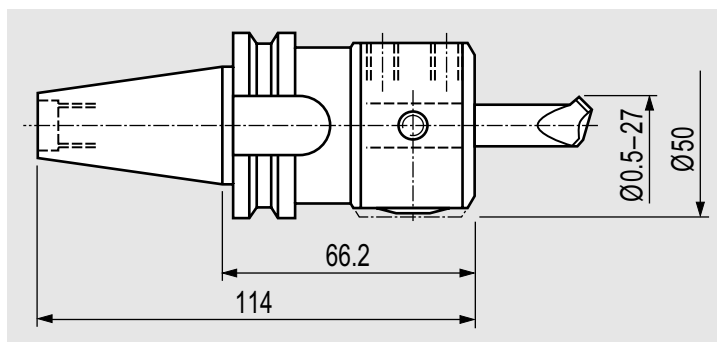
Aus gehärtetem und geschliffenem Werkzeugstahl, stabile
Konstruktion, Zubehör Seiten 39/40

Tête d'alésage de précision

En acier trempé et rectifié, construction robuste,
accessoires pages 39/40

Precision boring head

In hardened and ground tool steel, robust design,
accessories on pages 39/40



max. Drehzahl / nombre de tours par minute max. / max. rotation speed	8000 min ⁻¹
Verstellbereich radial / Gamme de réglage radiale / Adjustment range radial	3.5 mm
Aufnahmebohrung / Alésage / Holder bore	12 mm
Teilstrich / Division / Division	0.01 mm

Bestell-Nummer / Numéro de commande / Order number

8320-000

Präzisions-Ausdrehkopf

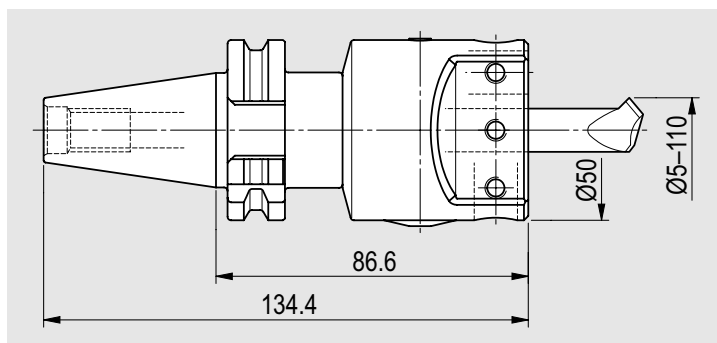
Mit vielseitigen Einsatzmöglichkeiten

Tête d'alésage de précision

Avec des possibilités d'emplois universels

Precision boring head

Very universal



max. Drehzahl / nombre de tours par minute max. / max. rotation speed	6000 min ⁻¹
Verstellbereich radial / Gamme de réglage radiale / Adjustment range radial	22 mm
Aufnahmebohrung / Alésage / Holder bore	12 mm
Teilstrich / Division / Division	0.01 mm

Spindelzubehör DIN ISO 7388-1 SK 30

Accessoires de broche DIN ISO 7388-1 SK 30

Spindle accessories DIN ISO 7388-1 SK 30

Bestell-Nummer / Numéro de commande / Order number

Aufnahme zu Ausdrehwerkzeugprogramm

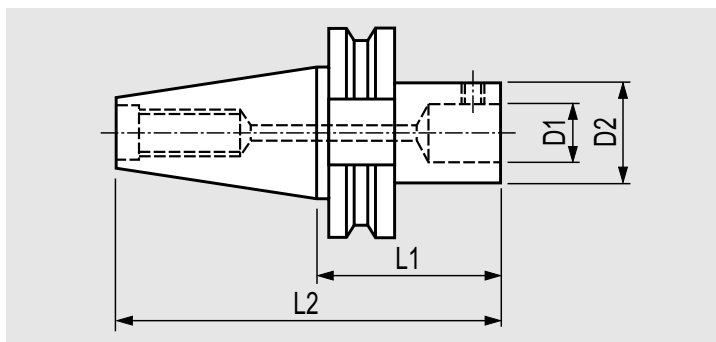
Mit Bohrung für Kühlmittelzufuhr, Zubehör Seiten 40/41

Cône pour outils d'alésage

Avec trou pour arrosage par le centre, accessoires pages 40/41

Taper for boring tools

With through hole for internal cooling, accessories on pages 40/41



	D1	D2	L1	L2
8385-001	11 mm	19 mm	44 mm	92 mm
8385-002	14 mm	24 mm	44 mm	92 mm
8385-003	18 mm	31 mm	39 mm	87 mm
8385-004	22 mm	39 mm	39 mm	87 mm
8385-005	28 mm	50 mm	50 mm	98 mm

Bestell-Nummer / Numéro de commande / Order number

Werkzeugaufnahme für modulares Schraubkopf-system, metrisch zylindrisch

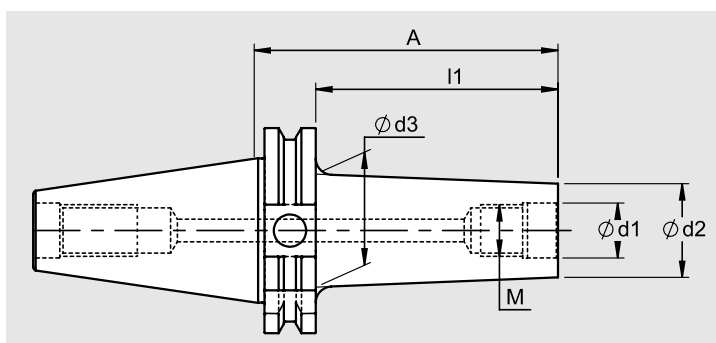
Feingewuchtet

Tasseau pour système modulaire à tête vissée, métrique cylindrique

Équilibrage fin

Tool holder for modular screw head system, metric cylindrical

Fine balanced



	D1	D2	D3	A	I1	
8246-021	M8	8.5 mm	14.5 mm	18.5 mm	40 mm	21 mm
8246-026	M8	8.5 mm	14.5 mm	18.5 mm	65 mm	46 mm
8246-031	M10	10.5 mm	18.5 mm	22 mm	40 mm	21 mm
8246-036	M10	10.5 mm	18.5 mm	22 mm	65 mm	46 mm
8246-041	M12	12.5 mm	23 mm	28 mm	40 mm	21 mm
8246-061	M16	17 mm	28 mm	35 mm	40 mm	21 mm

Spindelzubehör DIN ISO 7388-1 SK 30

Accessoires de broche DIN ISO 7388-1 SK 30

Spindle accessories DIN ISO 7388-1 SK 30

Bestell-Nummer / Numéro de commande / Order number

8165-010

NC Bohrfutter

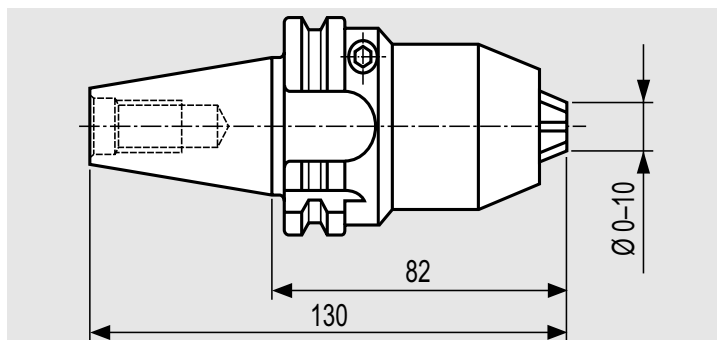
Das Bohrfutter ist in den Spannkegel integriert, gewuchtet 10000 min⁻¹

Mandrin de perçage NC

Mandrin de perçage intégré dans le cône de serrage, équilibrage 10000 min⁻¹

NC drill chuck

Into the clamping taper, balanced 10000 min⁻¹



Bestell-Nummer / Numéro de commande / Order number

Schrumpfspannfutter

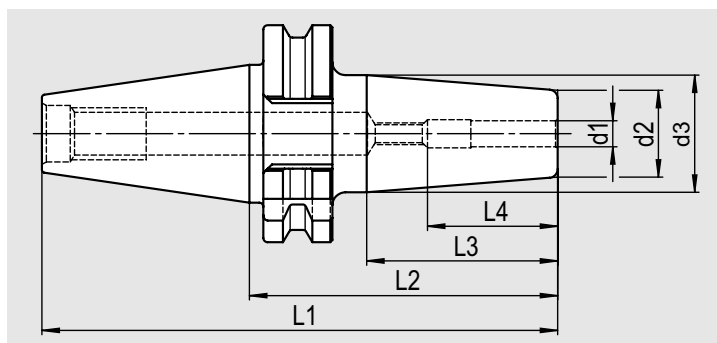
Feingewuchtet

Porte-fraises pour frettage

Équilibrage fin

Shrink-fit millholder

Fine balanced



	D1	D2	D3	L1	L2	L3	L4
8237-031	3 mm	15 mm	20 mm	128 mm	80 mm	32 mm	20 mm
8237-032	3 mm	15 mm	20 mm	168 mm	120 mm	32 mm	20 mm
8237-041	4 mm	15 mm	20 mm	128 mm	80 mm	32 mm	20 mm
8237-042	4 mm	15 mm	20 mm	168 mm	120 mm	32 mm	20 mm
8237-051	5 mm	15 mm	20 mm	128 mm	80 mm	32 mm	25 mm
8237-061	6 mm	20 mm	27 mm	119 mm	71 mm	44 mm	36 mm
8237-062	6 mm	20 mm	27 mm	168 mm	120 mm	44 mm	36 mm
8237-081	8 mm	20 mm	27 mm	119 mm	71 mm	44 mm	36 mm
8237-082	8 mm	20 mm	27 mm	168 mm	120 mm	44 mm	36 mm
8237-101	10 mm	24 mm	32 mm	119 mm	71 mm	50 mm	42 mm
8237-102	10 mm	24 mm	32 mm	168 mm	120 mm	50 mm	42 mm
8237-121	12 mm	24 mm	32 mm	119 mm	71 mm	50 mm	47 mm
8237-122	12 mm	24 mm	32 mm	168 mm	120 mm	50 mm	47 mm
8237-141	14 mm	27 mm	34 mm	119 mm	80 mm	44 mm	47 mm
8237-161	16 mm	27 mm	34 mm	119 mm	71 mm	44 mm	50 mm
8237-162	16 mm	27 mm	34 mm	168 mm	120 mm	44 mm	50 mm
8237-201	20 mm	33 mm	42 mm	128 mm	80 mm	60 mm	52 mm

Spannzangen und Spannschlüssel

Porte-pinces et clés de serrage

Collet chucks and wrenches for collet nuts

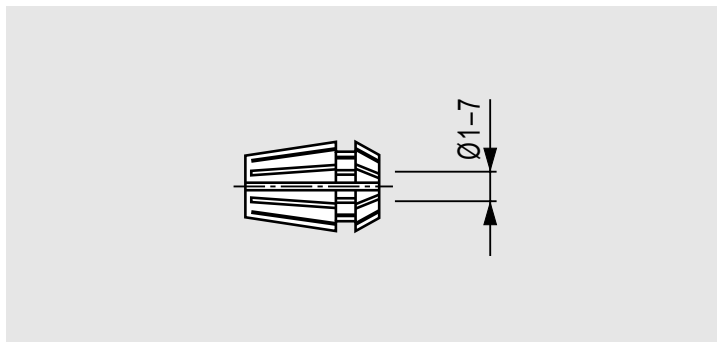
Bestell-Nummer / Numéro de commande / Order number

7223-000

Spannzangen Typ ER 11-UP

Pinces de serrage ER 11-UP

Collets ER 11-UP



Satz à / Jeu de / Set of

13

Durchmesser / Diamètre / Diameter

1-7 mm

Spannbereich / Pas de / Steps of

0.5 mm

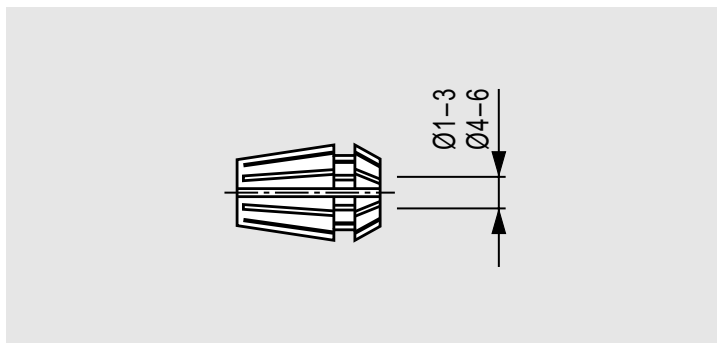
Bestell-Nummer / Numéro de commande / Order number

7093-000

Spannzangen Typ ER 12

Pinces de serrage ER 12

Collets ER 12



Satz à / Jeu de / Set of

8

Durchmesser / Diamètre / Diameter

1-3 mm

Spannbereich / Pas de / Steps of

0.5 mm

Durchmesser / Diamètre / Diameter

4-6 mm

Spannbereich / Pas de / Steps of

1.0 mm

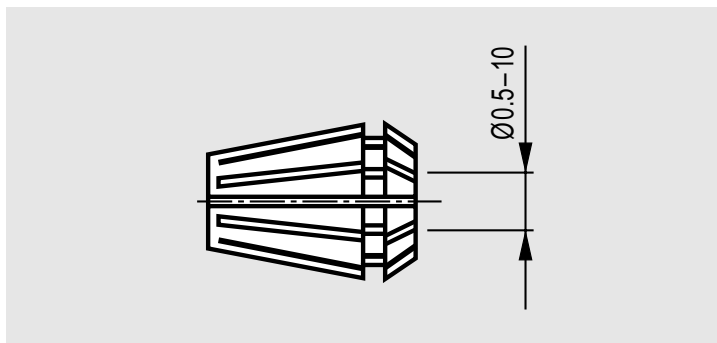
Bestell-Nummer / Numéro de commande / Order number

7227-000

Spannzangen Typ ER 16

Pinces de serrage ER 16

Collets ER 16



Satz à / Jeu de / Set of

12

Durchmesser / Diamètre / Diameter

1-3 mm

Spannbereich / Pas de / Steps of

0.5 mm

Durchmesser / Diamètre / Diameter

4-10 mm

Spannbereich / Pas de / Steps of

1.0 mm

Spannzangen und Spannschlüssel

Porte-pinces et clés de serrage

Collet chucks and wrenches for collet nuts

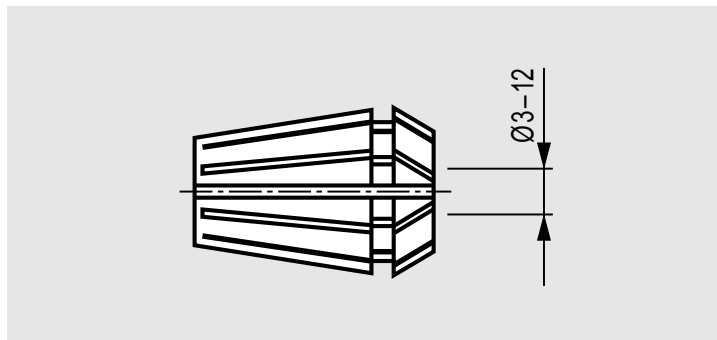
Bestell-Nummer / Numéro de commande / Order number

7228-000

Spannzangen Typ ER 20

Pinces de serrage ER 20

Collets ER 20



Satz à / Jeu de / Set of

10

Durchmesser / Diamètre / Diameter

3-12 mm

Spannbereich / Pas de / Steps of

1.0 mm

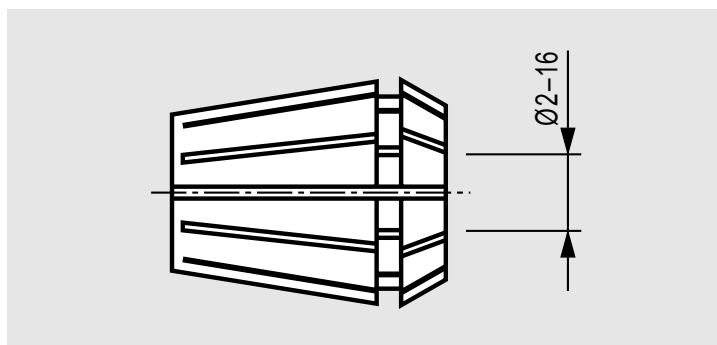
Bestell-Nummer / Numéro de commande / Order number

7221-000

Spannzangen Typ ER 25

Pinces de serrage ER 25

Collets ER 25



Satz à / Jeu de / Set of

16

Durchmesser / Diamètre / Diameter

2-3 mm

Spannbereich / Pas de / Steps of

0.5 mm

Durchmesser / Diamètre / Diameter

4-16 mm

Spannbereich / Pas de / Steps of

1.0 mm

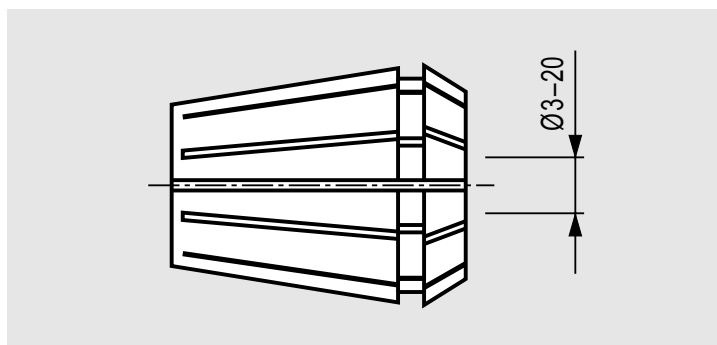
Bestell-Nummer / Numéro de commande / Order number

7222-000

Spannzangen Typ ER 32

Pinces de serrage ER 32

Collets ER 32



Satz à / Jeu de / Set of

18

Durchmesser / Diamètre / Diameter

3-20 mm

Spannbereich / Pas de / Steps of

1.0 mm

Spannzangen und Spannschlüssel

Porte-pinces et clés de serrage

Collet chucks and wrenches for collet nuts

Bestell-Nummer / Numéro de commande / Order number

Konusreiniger

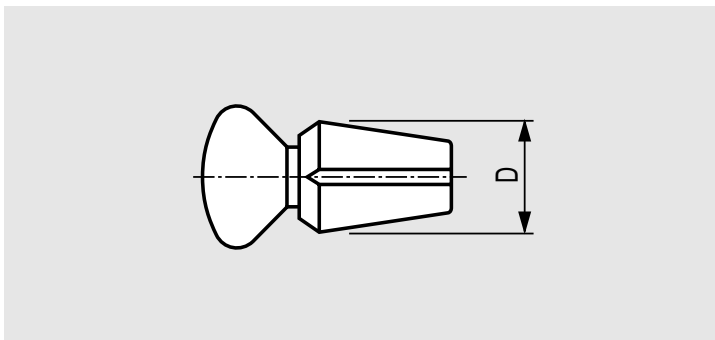
Grösse D

Nettoyeur de cône

Grandeur D

Taper-wiper

Size D



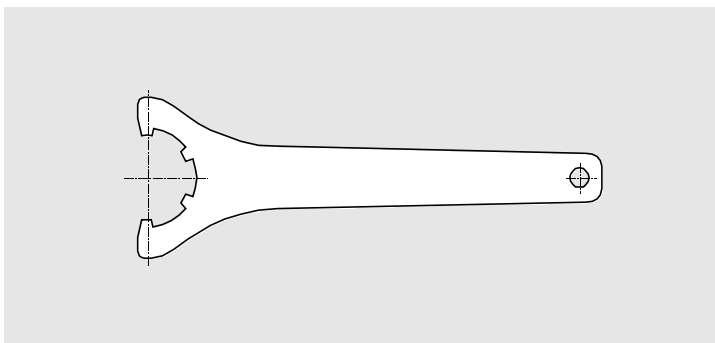
7902-011	ER 11
7902-016	ER 16
7902-020	ER 20
7902-025	ER 25
7902-032	ER 32

Bestell-Nummer / Numéro de commande / Order number

Spannschlüssel zu Spannzangenhalter

Clé de serrage pour porte-pince

Wrench for collet nut



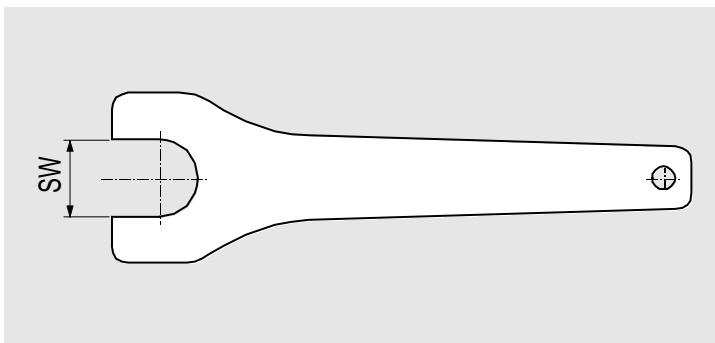
7218-020	ER 20
7218-025	ER 25
7218-032	ER 32
7219-117 (Ringschlüssel / Clé à oeil / ring spanner)	ER 11

Bestell-Nummer / Numéro de commande / Order number

Spannschlüssel zu Spannzangenhalter

Clé de serrage pour porte-pince

Wrench for collet nut



7219-016	SW 16
7219-017	SW 17
7219-022	SW 22
7219-024	SW 24
7219-025	SW 25
7219-027	SW 27
7219-036	SW 36

Wendeplatten-Werkzeuge

Outils à plaquettes

Insert tools

Bestell-Nummer / Numéro de commande / Order number

Wendeplattenhalter

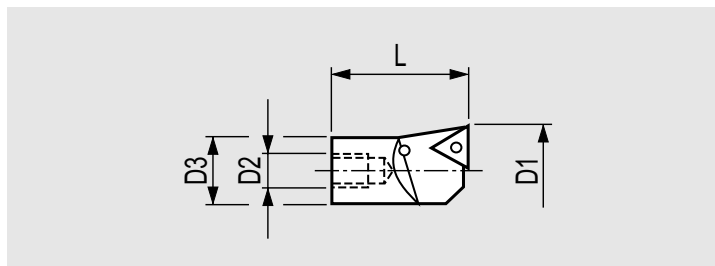
Wendeplatten Seite 41,

Portes-plaquette

Plaquettes page 41

Insert holder

Inserts page 41



	D1	D2	D3	L	Plattengröße Taille de plaquette Insert size
7304-010	8.8–12.5 mm	M5	8 mm	18 mm	A
7304-015	11.8–14.5 mm	M6	10 mm	23 mm	A
7304-020	13.8–16.5 mm	M6	10 mm	23 mm	A
7304-025	15.8–18.5 mm	M6	12 mm	23 mm	B
7304-030	17.8–20.5 mm	M10	12 mm	27 mm	B
7304-035	21.8–24.5 mm	M10	12 mm	27 mm	B
7304-040	24.8–27.5 mm	M10	12 mm	27 mm	B

Bestell-Nummer / Numéro de commande / Order number

Verlängerungen zu Wendeplattenhalter

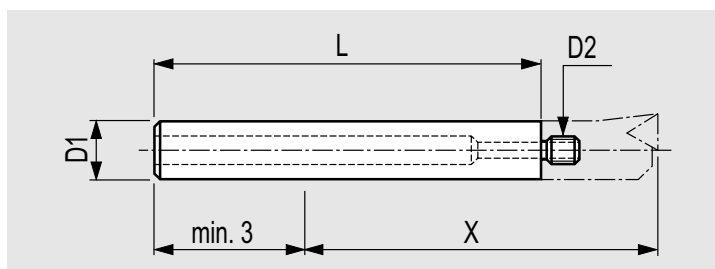
Vollhartmetall

Tiges pour portes-plaquette

En métal dur

Extensions for insert holder

In cement-carbide



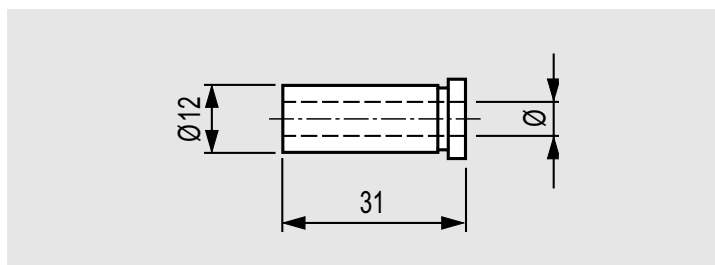
	D1	D2	L	X
7304-210	8 mm	M5	72 mm	20–60 mm
7304-215	10 mm	M6	77 mm	30–70 mm
7304-220	12 mm	M6	97 mm	30–90 mm
7304-225	12 mm	M10	92 mm	30–90 mm

Bestell-Nummer / Numéro de commande / Order number

Reduktionsbüchse

Douille de réduction

Reduction sleeve



	Ø
7305-004	4 mm
7305-005	5 mm
7305-006	6 mm
7305-008	8 mm
7305-010	10 mm

Wendeplatten-Werkzeuge

Outils à plaquettes

Insert tools

Bestell-Nummer / Numéro de commande / Order number

7304-300

Wendeplattenhaltersset

7 Wendeplattenhalter Ø 8.8–27.5 mm, 4 Verlängerungen HM, 2 Reduktionsbüchsen Ø 12/8, Ø 12/10

Jeu de portesplaquette

7 portes-plaquettes Ø 8.8–27.5 mm, 4 tiges en métal dur, 2 douilles de réduction Ø 12/8, Ø 12/10 mm

Set of insert holders

7 insert holders Ø 8.8–27.5 mm, 4 carbide extensions, 2 reduction bushes Ø 12/8, Ø 12/10 mm



Bestell-Nummer / Numéro de commande / Order number

Verlängerungen zu Bohrstangenprogramm

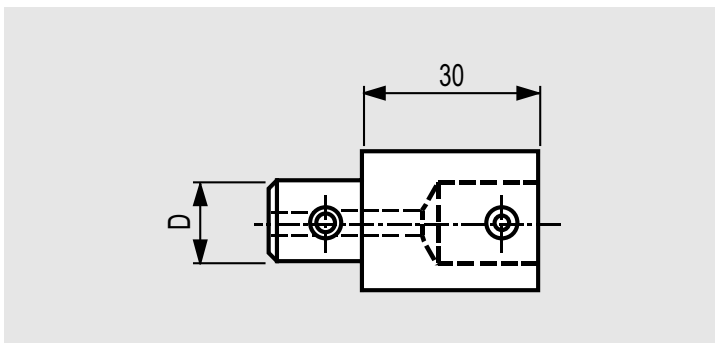
Mit Bohrung für Kühlmittelzufuhr

Rallonge pour barres d'alésage

Avec trou pour arrosage par le centre

Extension for boring bars

With through hole for internal cooling



D

7400-001	11 mm
7400-002	14 mm
7400-003	18 mm
7400-004	22 mm

Bestell-Nummer / Numéro de commande / Order number

Einschneider Ausdrehkopf

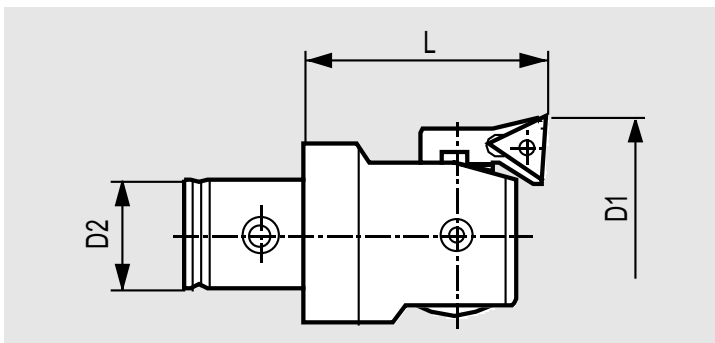
Sowohl zur Vor- wie auch Fertigbearbeitung, mit Bohrung für Kühlmittelzufuhr, Wendeplattenhalter mitbestellen.

Tête d'alésage à un tranchant

Convient pour l'ébauche ainsi que la finition des alésages de précision, avec trou pour arrosage par le centre, veuillez commander le porteplaquette

Single cutter boring head

Suitable for either roughing or finishing precision bores, with through hole for internal cooling, order insert holder.



	D1	D2	L
7415-102	25–47 mm	14 mm	35.5 mm
7415-104	41–74 mm	22 mm	47 mm

Wendeplatten-Werkzeuge

Outils à plaquettes

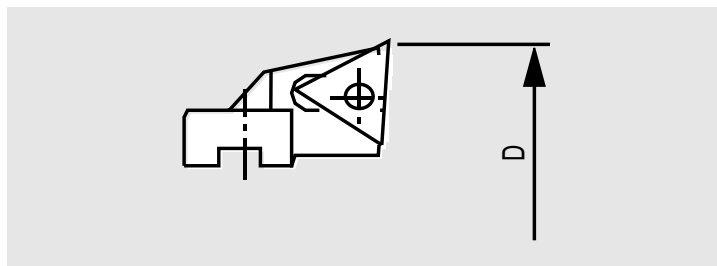
Insert tools

Bestell-Nummer / Numéro de commande / Order number

Wendeplattenhalter zu Einschneider-Ausdrehköpfen

Portes-plaquette pour têtes d'alésage de précision à un tranchant

Insert holders for single cutter boring heads



	D	Plattengröße / Taille de plaquette / Insert size
7416-021	25–33 mm	A
7416-022	32–40 mm	A
7416-023	39–47 mm	A
7416-041	41–54 mm	B
7416-042	50–63 mm	B
7416-043	61–74 mm	B

Wendeplatten zu Wendeplattenhalter

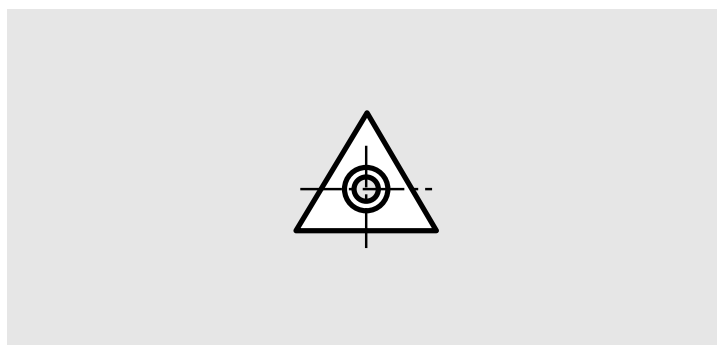
und Einschneider-Ausdrehköpfe,
Bestell-Nr. 7304-0xx / 7416-0xx

Plaquettes pour portes-plaquette

et têtes d'alésage à un tranchant,
no. de commande 7304-0xx / 7416-0xx

Inserts for insert holders

and single cutter boring heads,
order no 7304-0xx / 7416-0xx



	5912-001	5912-002	5912-003	5912-101	5912-102	5912-103
Plattengröße / Taille de plaquette / Insert size	A	A	A	B	B	B
Hartmetallplatte / Plaquette en métal dur / Carbide insert		■	■		■	■
Cermetplatte / Plaquette cermet / Cermet insert	■			■		
Anwendung Stahl / Application acier / Application steel	■			■		
Anwendung Guss / Application fonte / Application cast iron	■	■	■	■		■
Anwendung Aluminium / Application aluminium / Application aluminium		■			■	

Wendeplatten-Werkzeuge

Outils à plaquettes

Insert tools

Bestell-Nummer / Numéro de commande / Order number

7510-040

Wendeplattenfräser 45°

Hochpositiv, scharfschneidende Wendeplatten

Fraise à surfacer à plaquettes à 45°

Plaquettes à géométrie hautement positive

Tipped milling cutter 45°

For high positiv, sharp ground inserts



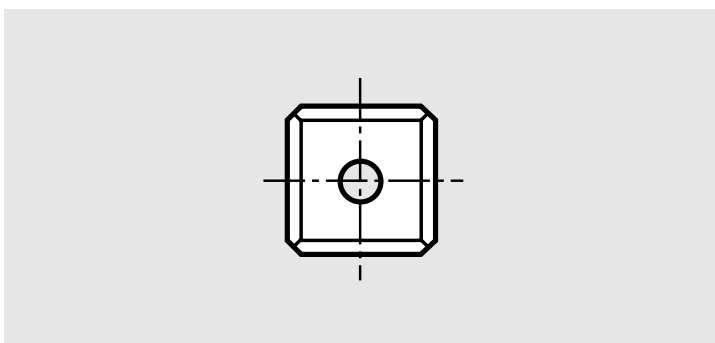
Durchmesser / Diamètre / Diameter	40 mm		
Anzahl Schneiden / Nombre de dents / Number of cutters	5		
Aufnahme D16, entsprechenden Aufnahmekonus mitbestellen Veuillez commander le cône correspondant, cône D16, Order appropriate taper holder D16,	7240-016	SF 32	
	8241-016	SK 30	

Bestell-Nummer / Numéro de commande / Order number

Wendeplatten zu Wendeplattenfräser 45°

Plaquettes pour fraise à surfacer à plaquettes à 45°

Inserts for carbide tipped milling cutters 45°



	5914-001	5914-002	5914-004
Hartmetallplatte / Plaquette en métal dur / Carbide insert	■	■	
HSS-TiN.beschichtete Platte / Pl. HSS à revêtement TiN / HSS inserts, TiN coated			■
Anwendung Stahl / Application acier / Application steel	■		■
Anwendung Guss / Application fonte / Application cast iron		■	
Anwendung Aluminium / Application aluminium / Application aluminium	■		■

Wendeplatten-Werkzeuge

Outils à plaquettes

Insert tools

Bestell-Nummer / Numéro de commande / Order number

Wendeplattenbohrer

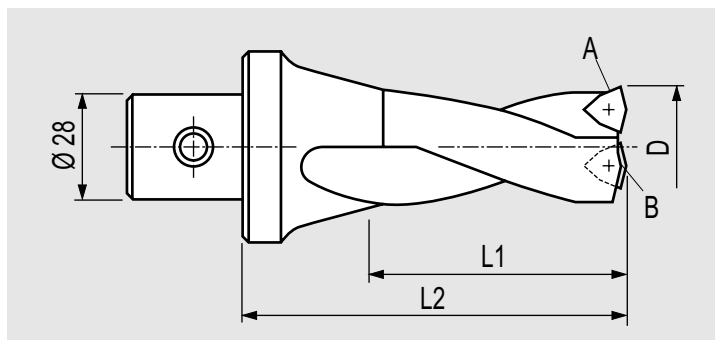
Ø 19.5 / Ø 25.5 verschiedene Plattengrößen,
mit Bohrung für Kühlmittelzufuhr

Forets à plaquettes à jeter

Ø 19.5 / Ø 25.5 divers grandeurs de plaquettes,
avec trou pour arrosage par le centre

Indexable insert drills

Ø 19.5 / Ø 25.5 several dimensions of inserts, with through
hole for internal cooling



		D	L1	L2
7520-020	A / B WCMT 030208 / 040208	19.5 mm	39 mm	75 mm
7520-026	A / B WCMT 040208 / 050308	25.5 mm	56 mm	90 mm
7520-030	A / B WCMT 050308	29.5 mm	65 mm	100 mm
7520-035	A / B WCMT 06T308	34.5 mm	76 mm	110 mm
7520-040	A / B WCMT 06T308	39.5 mm	87 mm	125 mm
7385-005	Halter SF 32 / Tasseau SF 32 / Adapter SF 32			
8385-005	Halter SK30 / Tasseau SK 30 / Adapter SK 30			

Wendeplatten zu Bohrer

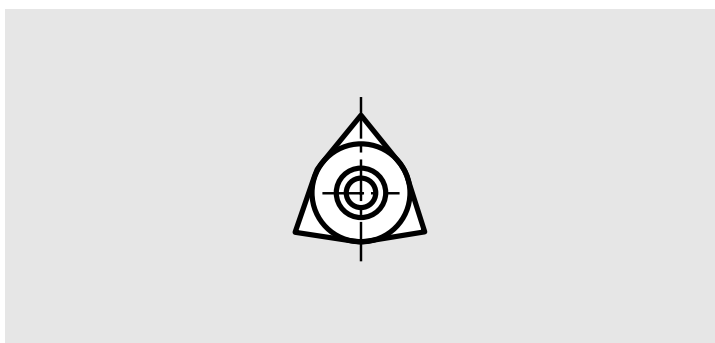
Für Bestell-Nr. 7520-020 bis 7520-040

Plaquettes pour forets

Pour no. de commande 7520-020 à 7520-040

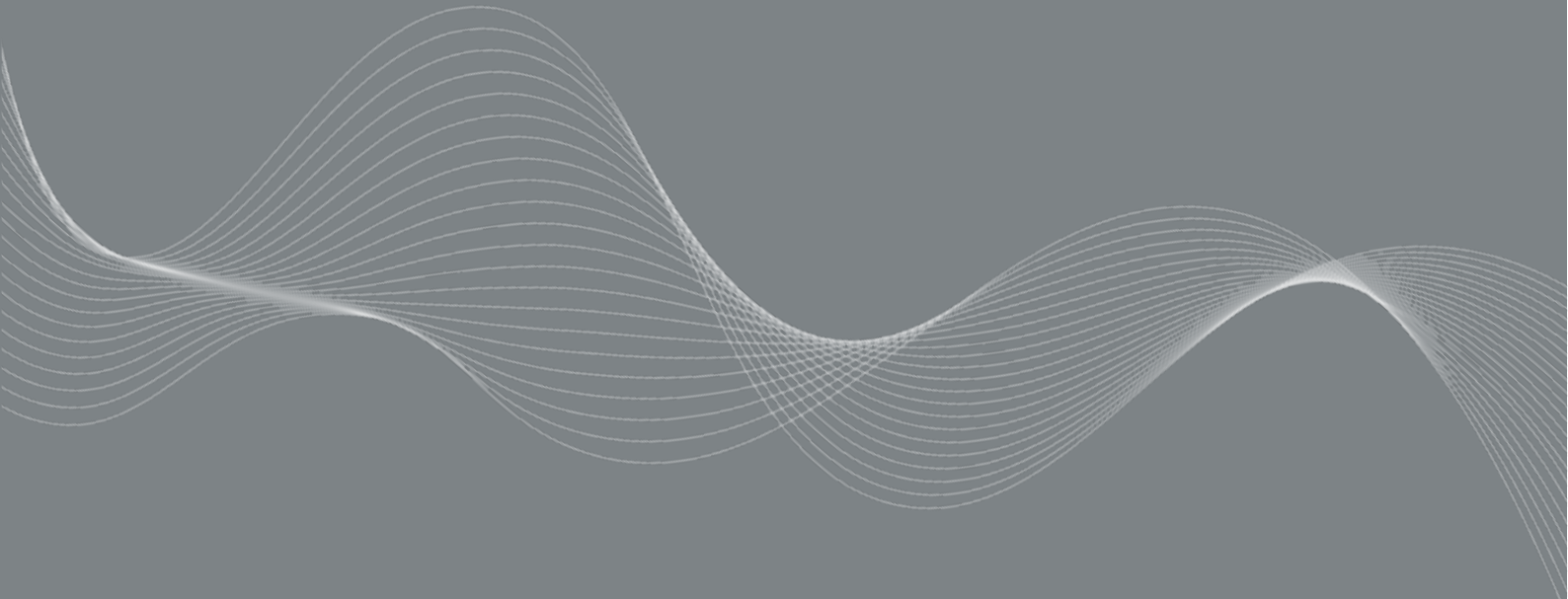
Inserts for drills

For order no 7520-020 to 7520-040



Platte A = Aussen / Plaquette A = extérieure / Insert A = outside
Platte B = Innen / Plaquette B = intérieure / Insert B = inside

	A	B	A	B
	5915-001	5915-101	5915-002	5915-102
Für Bohrer / Pour foret / For drill	Ø 19.5 mm	Ø 19.5 mm	Ø 19.5 mm	Ø 19.5 mm
Hartmetallplatte / Plaquette en métal dur / Carbide insert	■	■	■	■
Anwendung Stahl / Application acier / Application steel	■	■		
Anwendung GG/AL / Application fonte/aluminium / Application cast-iron/aluminium			■	■
	5915-101	5915-201	5915-102	5915-202
Für Bohrer / Pour foret / For drill	Ø 25.5 mm	Ø 25.5 mm	Ø 25.5 mm	Ø 25.5 mm
Hartmetallplatte / Plaquette en métal dur / Carbide insert	■	■	■	■
Anwendung Stahl / Application acier / Application steel	■	■		
Anwendung GG/AL / Application fonte/aluminium / Application cast-iron/aluminium			■	■
	5915-201	5915-202	5915-301	5915-302
Für Bohrer / Pour foret / For drill	Ø 29.5 mm	Ø 29.5 mm	Ø 34.5 mm–39.5 mm	
Hartmetallplatte / Plaquette en métal dur / Carbide insert	■	■	■	■
Anwendung Stahl / Application acier / Application steel	■	■		
Anwendung GG/AL / Application fonte/aluminium / Application cast-iron/aluminium			■	■



Fehlmann AG Maschinenfabrik
Birren 1 – 5703 Seon – Switzerland
Tel. +41 62 769 11 11
mail@fehlmann.com – fehlmann.com

Your Precision Advantage.® 

